

SCHEDA 38A: ADEGUAMENTO DEI TRATTORI A CINGOLI MODELLO LAMBORGHINI 4 CTL E SIMILI

► **R2**....◄: *il testo compreso fra i precedenti simboli si riferisce all'aggiornamento di Aprile 2014*

Il presente documento è stato realizzato nell'ambito dell'attività di ricerca prevista:

- dalla convenzione stipulata dalla *Regione Emilia Romagna* con l'*ISPESL* e con l'*Università di Bologna* con il supporto finanziario dell'*INAIL Direzione regionale Emilia-Romagna*;
- dal piano di attività 2008 – 2010 del *Dipartimento Tecnologie di Sicurezza dell'ISPESL*.

Nel documento sono illustrati gli elementi meccanici necessari alla costruzione della struttura di protezione a due montanti posteriore per trattori a cingoli modello Lamborghini 4 CTL e simili, aventi massa non superiore a **2500 kg**. Per tutti gli elementi della struttura di protezione, esclusi i bulloni, il materiale da impiegare è acciaio avente designazione Fe 360, ovvero S235, ovvero St 37 o designazione equivalente (EN 10027-1: 2005).

Telaio di protezione

Il telaio di protezione è costituito da tubolari a sezione quadra 70 x 70 x 5 mm opportunamente assemblati.

► **R2** In alternativa possono essere impiegati tubolari a sezione quadra 50 x 50 x 5 mm. ◄

Per le dimensioni, l'assemblaggio e la conformazione del telaio di protezione si rimanda a quanto riportato in dettaglio nelle schede 45, 46, 47 e 48, ► **R2** ovvero nelle schede 67, 68, 69 e 70 ◄, dell'allegato I alla Linea Guida Nazionale ISPESL. Fermo restando le informazioni in esse contenute, le dimensioni da modificare sono indicate in figura 2. Nella presente scheda si riportano i disegni costruttivi del telaio di protezione nella sua versione fissa saldata. Fermo restando le dimensioni riportate nel presente documento è possibile realizzare le **versione abbattibile** inserendo gli elementi di figura 4 della scheda 48, ► **R2** ovvero della scheda 69 ◄ dell'allegato I ad una quota minima di 550 mm dalla base dei montanti mantenendo invariata l'altezza complessiva del telaio di protezione.

Dispositivo di attacco

Il dispositivo di attacco realizzato per tale struttura di protezione è costituito da laminati opportunamente assemblati in modo da raggiungere il corpo del trattore in corrispondenza della zona delle campane dei cingoli.

In figura 1 si riporta la vista complessiva della struttura di protezione in cui sono numerati progressivamente gli elementi costituenti il dispositivo di attacco, mentre in figura 2 si riporta la vista di assieme e le principali quote di assemblaggio per la struttura di protezione.

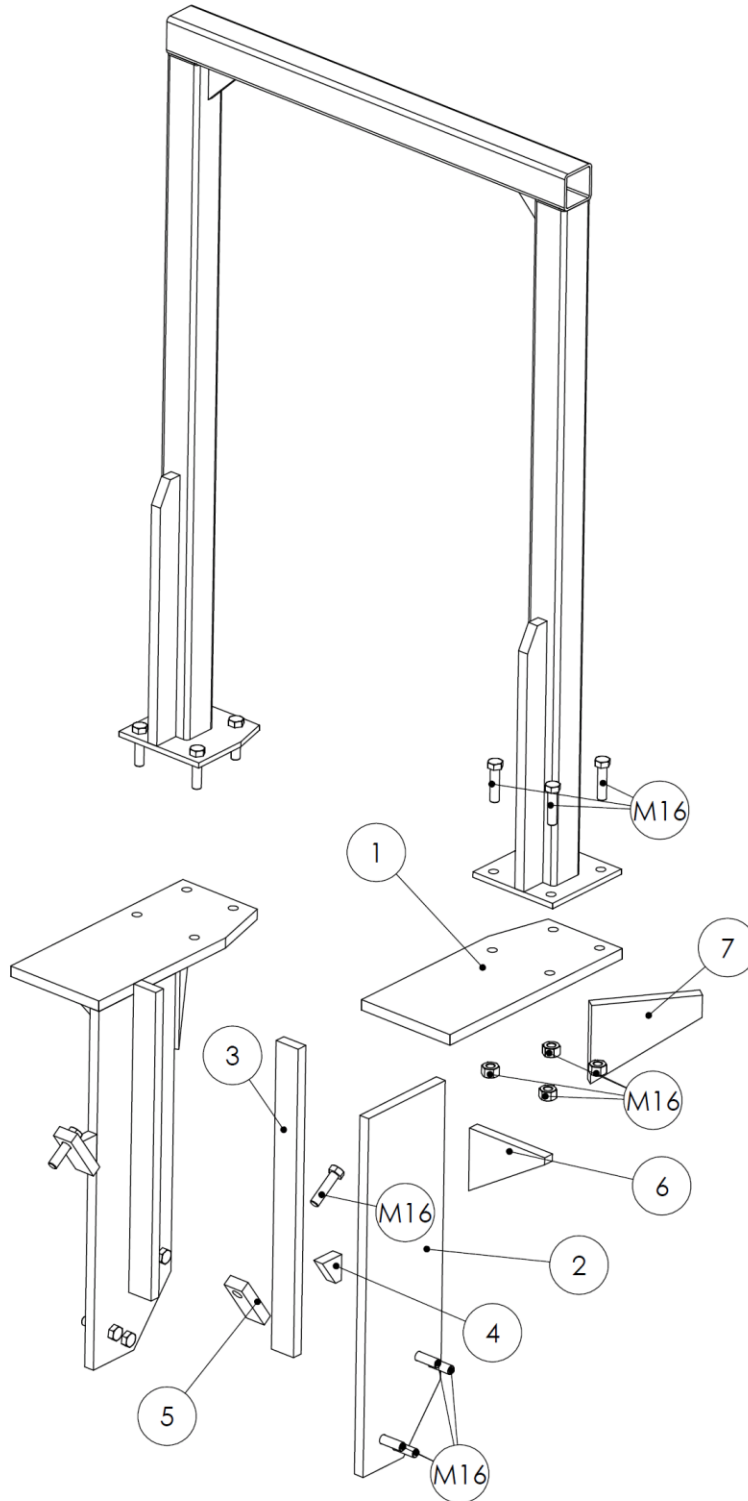
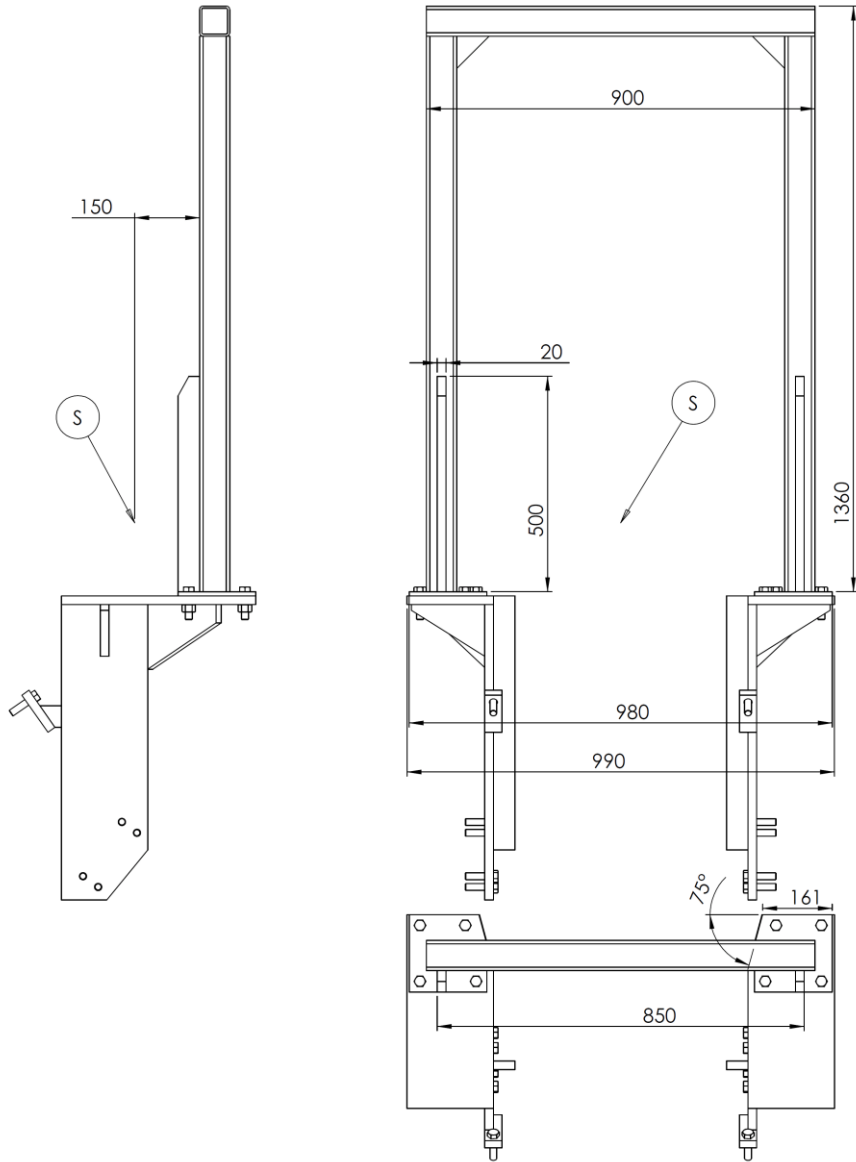


Figura 1. Struttura di protezione contro il rischio di capovolgimento a due montanti posteriori per trattori a cingoli modello Lamborghini 4 CTL e simili.

Le quote indicate tra parentesi (.) sono da intendersi come quote funzionali. Queste possono variare in relazione al modello di trattore da adeguare (le quote riportate si riferiscono al trattore modello Lamborghini 4 CTL). In ogni caso tali quote nella fase di preparazione del telaio devono essere verificate e, ove necessario, modificate sempre nel rispetto delle indicazioni riportate al punto 4.4.3 della parte generale della presente linea guida.



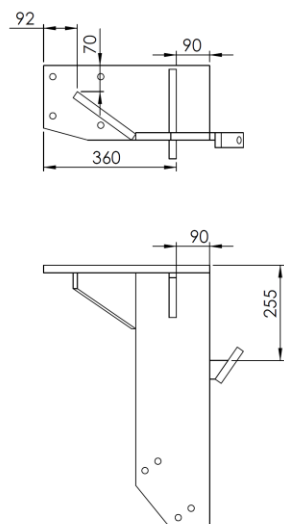


Figura 2. Quote di assemblaggio

Seguono i disegni costruttivi degli elementi costituenti la struttura di protezione.

Elemento 1 (2 pezzi)

L'elemento 1 è costituito da una piastra dallo spessore di 20 mm sagomata come in figura 3. Su tale elemento devono essere praticati quattro fori dal diametro di 17 mm per consentire l'ancoraggio del telaio di protezione al dispositivo d'attacco mediante quattro bulloni M16 aventi classe di resistenza non inferiore ad 8.8. Su tale elemento è inoltre possibile saldare una piastra per permettere il supporto del sedile così come rappresentato in figura 3.

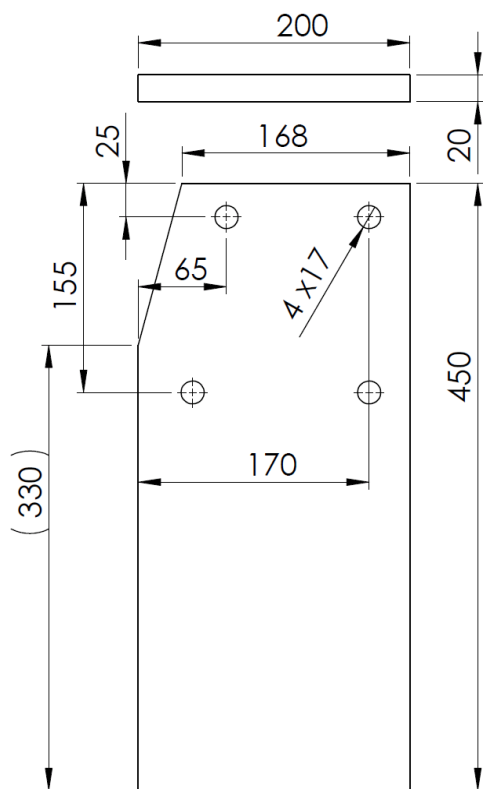


Figura 3. Elemento 1

Elemento 2 (2 pezzi)

Tale elemento è costituito da una piastra dallo spessore di 20 mm sagomata come in figura 4 su cui devono essere praticati quattro fori dal diametro di 17 mm, per consentire l'ancoraggio della struttura di protezione al corpo del trattore mediante quattro bulloni M16 aventi classe di resistenza non inferiore a 8.8. L'elemento 2 deve essere saldato agli elementi 1, 3, 4, 6 e 7 secondo lo schema di figura 2.

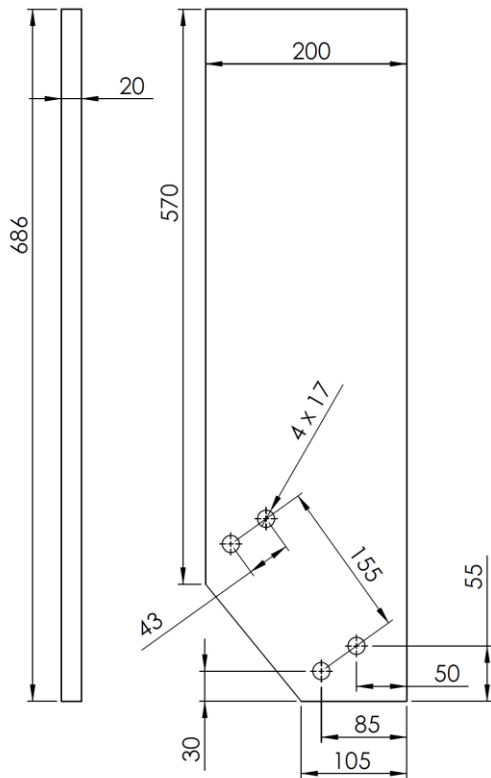


Figura 4. Elemento 2

Elemento 3 (2 pezzi)

Tale elemento è costituito da una piastra dallo spessore di 20 mm sagomata come in figura 5 e deve essere saldato agli elementi 1 e 2 secondo quanto riportato in figura 2.

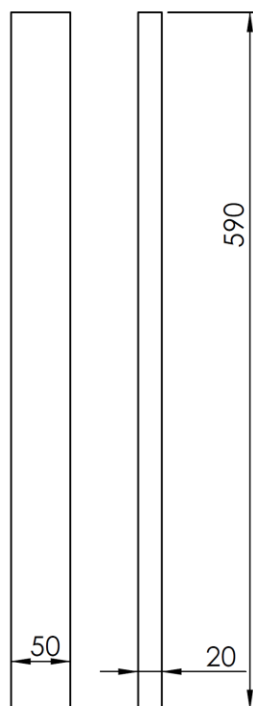


Figura 5. Elemento 3

Elemento 4 (2 pezzi)

Tale elemento è costituito da una piastra dallo spessore di 20 mm sagomata come in figura 6 e deve essere saldato agli elementi 2 e 5 secondo quanto riportato in figura 2.

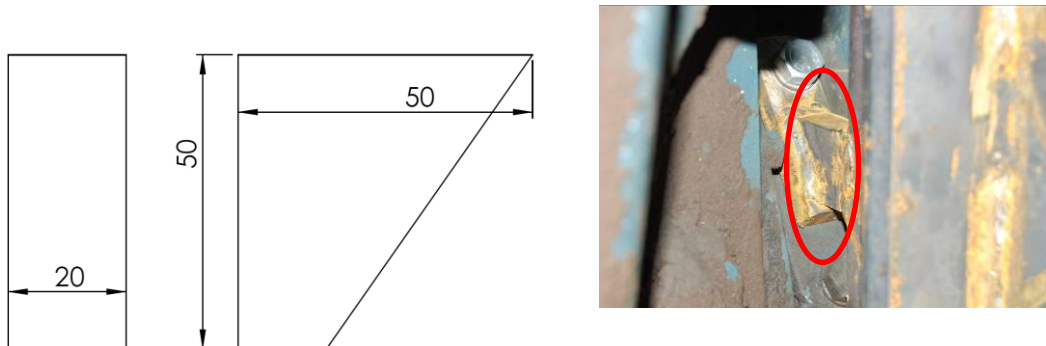


Figura 6. Elemento 4

Elemento 5 (2 pezzi)

Tale elemento è costituito da una piastra dallo spessore di 20 mm sagomata come in figura 7 su cui deve essere praticato un foro da 19 mm di diametro per consentire l'ancoraggio della struttura di protezione al corpo del trattore mediante un bullone M18 avente classe di resistenza non inferiore a 8.8. Tale elemento deve essere saldato all'elemento 4 secondo quanto riportato in figura 2.

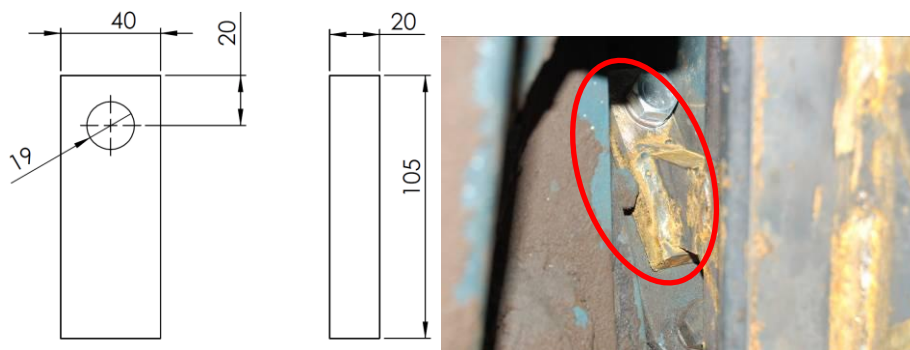


Figura 7. Elemento 5

Elemento 6 (2 pezzi)

Tale elemento è costituito da una piastra dallo spessore di 20 mm sagomata come in figura 8 che deve essere saldata agli elementi 1 e 2 secondo quanto riportato in figura 2.

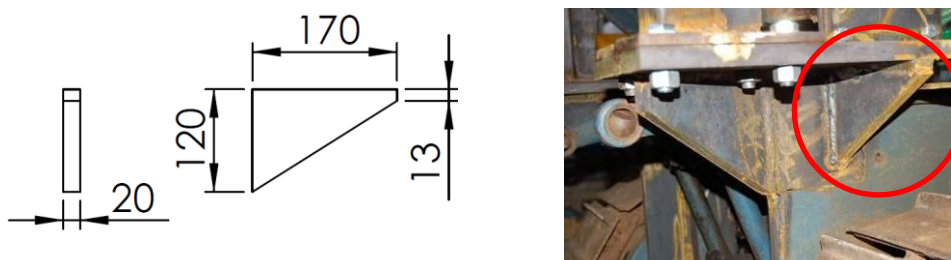


Figura 8. Elemento 6

Elemento 7 (2 pezzi)

Tale elemento è costituito da una piastra dallo spessore di 20 mm sagomata come in figura 9 che deve essere saldata agli elementi 1 e 2 secondo quanto riportato in figura 2.

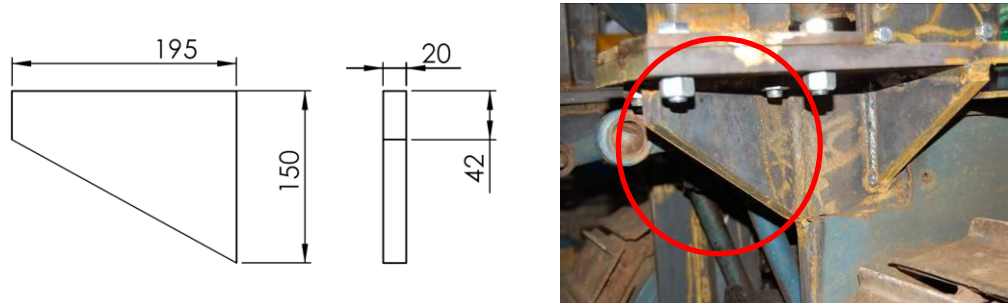


Figura 8. Elemento 7

Si riporta inoltre la foto della struttura di protezione realizzata ed installata su di un trattore a cingoli modello Lamborghini 4 CTL (vedi figura 9), sulla base dei progetti realizzati dall'Istituto.



Figura 9. Struttura di protezione per trattori a cingoli modello Lamborghini 4 CTL e simili

Tale struttura di protezione è stata inoltre sottoposta alla sequenza di prove previste dal Codice 8 OCSE presso il banco prova realizzato nella sede ISPESL di Monte Porzio Catone (RM). Si riportano di seguito i risultati delle prove.

Nella prova di spinta laterale il carico è stato applicato sul lato sinistro della struttura di protezione. L'energia minima richiesta, in relazione ad una massa di riferimento del trattore di 2500 kg è di 2298 J e la forza minima da applicare è di 15000 N. In figura 10 si riporta il grafico forza vs. deformazione ottenuto durante tale prova, in cui si evidenzia il raggiungimento di 2372 J per l'energia di deformazione in corrispondenza di un valore di forza pari a circa 22580 N. La deformazione massima rilevata è stata di circa 172 mm con una deformazione residua di circa 78 mm.

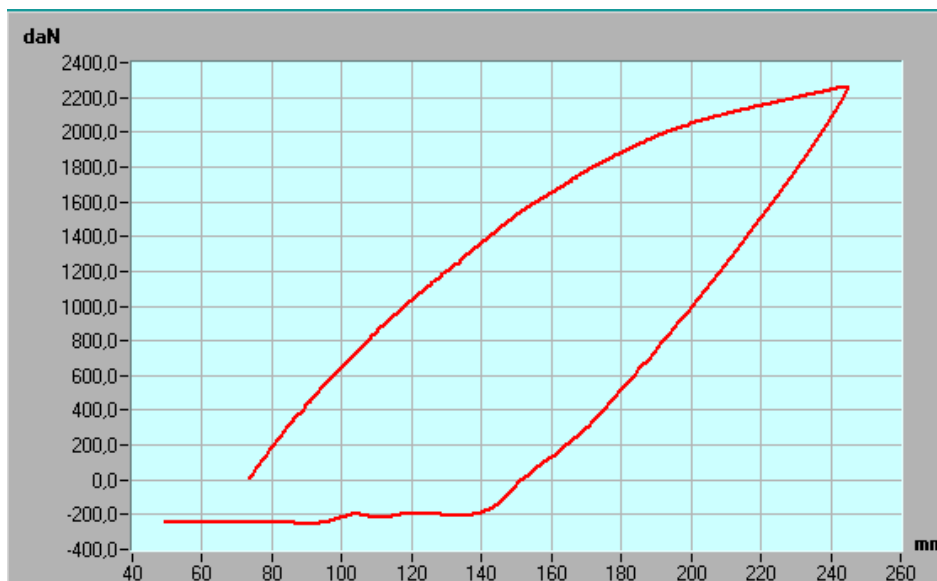


Figura 10. Spinta laterale lato sinistro

La prova successiva riguarda lo schiacciamento la cui forza minima prevista dalla prova è di 50000 N. Alla struttura in prova è stato applicato un carico massimo di circa 52000 N (vedi figura 11).

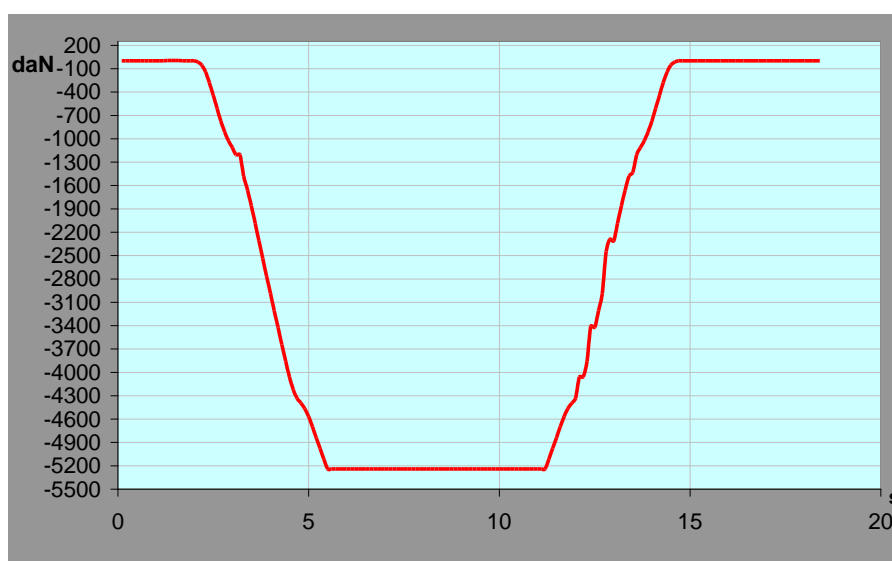


Figura 11. Schiacciamento

Infine è stato applicato il carico longitudinale con spinta verso l'avanti del trattore. La forza minima richiesta è di 12000 N. Nella prova è stata raggiunta una deformazione massima di 61 mm in corrispondenza di una forza di 14500 N (vedi figura 12), mentre la deformazione residua è pari a 12 mm.

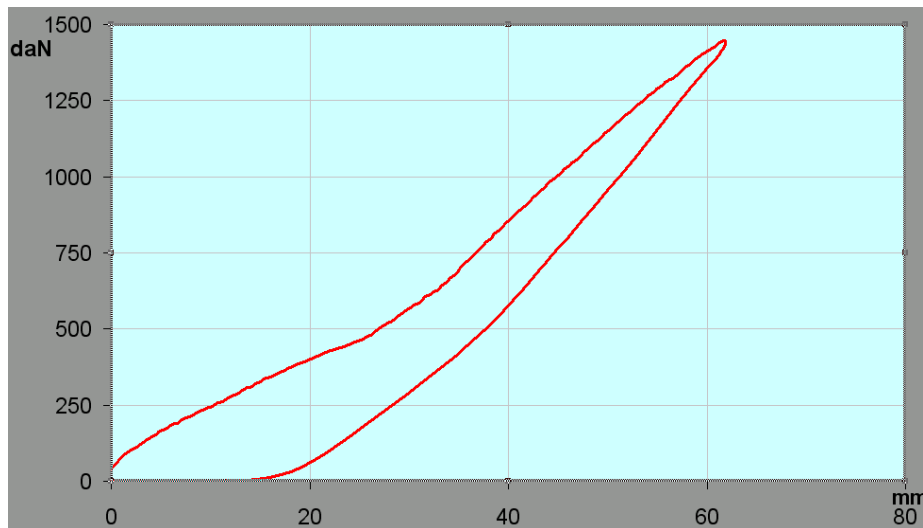


Figura 12. Spinta longitudinale posteriore

Le deformazioni permanenti misurate dopo la sequenza di prove sono le seguenti:

- | | | |
|------------------------------------|----------------|-------|
| • Lato destro: | verso l'avanti | 8 mm |
| • Lato sinistro: | verso l'avanti | 6 mm |
| • Estremo laterale destro: | verso destra | 77 mm |
| • Estremo laterale sinistro: | verso destra | 72 mm |
| • Estremo superiore lato destro: | verso il basso | 32 mm |
| • Estremo superiore lato sinistro: | verso il basso | 31 mm |

Non sono stati rilevati sul telaio di protezione, sul dispositivo di attacco e sui relativi punti di ancoraggio danni strutturali significativi. L'entità della deformazione e la zona in cui questa è stata rilevata sono comunque in linea con quanto previsto dalle analisi agli elementi finiti preliminarmente svolte e tali da garantire in ogni caso il volume di sicurezza dell'operatore.

Responsabile dell'attività di ricerca per l'ISPESL

Dott. Vincenzo Laurendi

Progettisti

Ing. Leonardo Vita

Ing. Davide Gattamelata

Personale addetto all'esecuzione delle prove sperimentali per l'ISPESL

Responsabile:

Ing. Marco Pirozzi

Operatore:

Dott. Daniele Puri

P.I. Andrea Catarinozzi