

SCHEDA 7A: ADEGUAMENTO DEI TRATTORI A RUOTE A CARREGGITA STANDARD MODELLO LANDINI 6500 DT E SIMILI (5500 DT, 4500 DT etc.)

Il presente documento è stato realizzato nell'ambito dell'attività di ricerca prevista:

- dalla convenzione stipulata dalla *Regione Emilia Romagna* con l'*ISPESL* e con l'*Università di Bologna* con il supporto finanziario dell'*INAIL Direzione regionale Emilia-Romagna*;
- dal piano di attività 2008 – 2010 del *Dipartimento Tecnologie di Sicurezza* dell'*ISPESL*.

Nel documento sono illustrati gli elementi meccanici necessari alla costruzione della struttura di protezione a due montanti posteriore per trattori a ruote a carreggiata standard modello Landini 6500 DT e simili, aventi massa non superiore a **3.000 kg**. Per tutti gli elementi della struttura di protezione, esclusi i bulloni, il materiale da impiegare è acciaio avente designazione Fe 360, ovvero S235, ovvero St 37 o designazione equivalente (EN 10027-1: 2005).

Telaio di protezione

Il telaio di protezione è costituito da tubolari a sezione quadra 70 x 70 x 5 mm opportunamente assemblati. Per le dimensioni, l'assemblaggio e la conformazione del telaio di protezione si rimanda a quanto riportato in dettaglio nelle schede 25, 26, 27, 28 dell'allegato I della Linea Guida Nazionale ISPESL. Fermo restando le informazioni in esse contenute le dimensioni da modificare sono indicate in figura 2 mediante le quote contrassegnate con asterisco (*).

Nella presente scheda si riportano i disegni costruttivi del telaio di protezione nella sua versione fissa saldata. Fermo restando le dimensioni riportate nel presente documento è possibile realizzare le **versione abbattibile** inserendo gli elementi di figura 4 della scheda 28 dell'allegato I ad una quota minima di 250 mm dalla base dei montanti mantenendo invariata l'altezza complessiva del telaio di protezione.

Dispositivo di attacco

Il dispositivo di attacco realizzato per tale struttura di protezione è costituito da laminati opportunamente assemblati in modo da raggiungere il corpo del trattore in corrispondenza dell'assale posteriore.

In figura 1 si riporta la vista complessiva della struttura di protezione in cui sono numerati progressivamente gli elementi costituenti il dispositivo di attacco (contraddistinti con la lettera A). In figura 2 si riporta la vista di assieme e le principali quote di assemblaggio per la struttura di protezione.

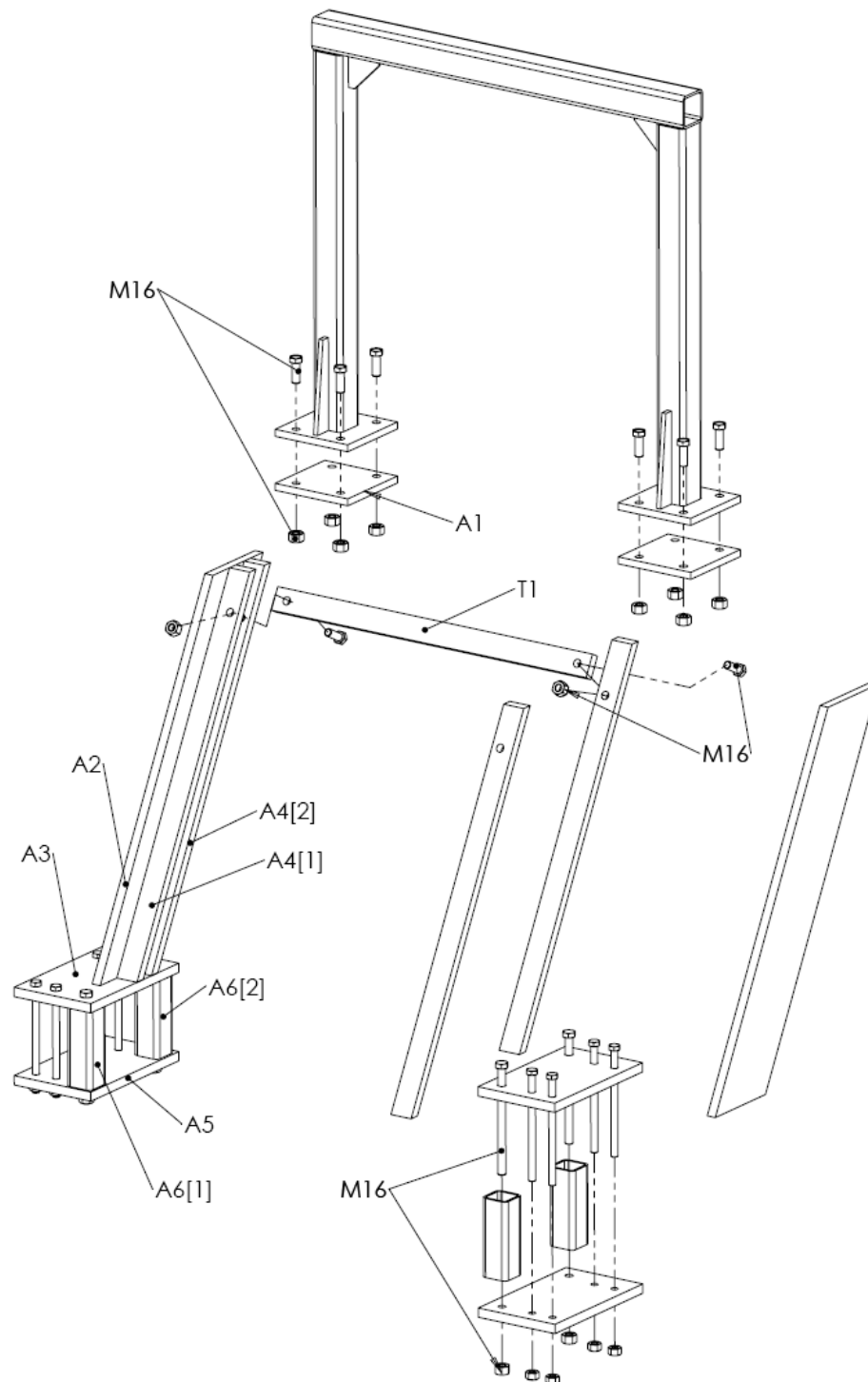
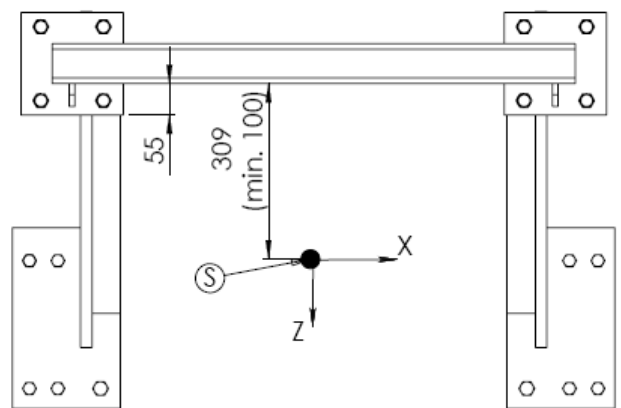
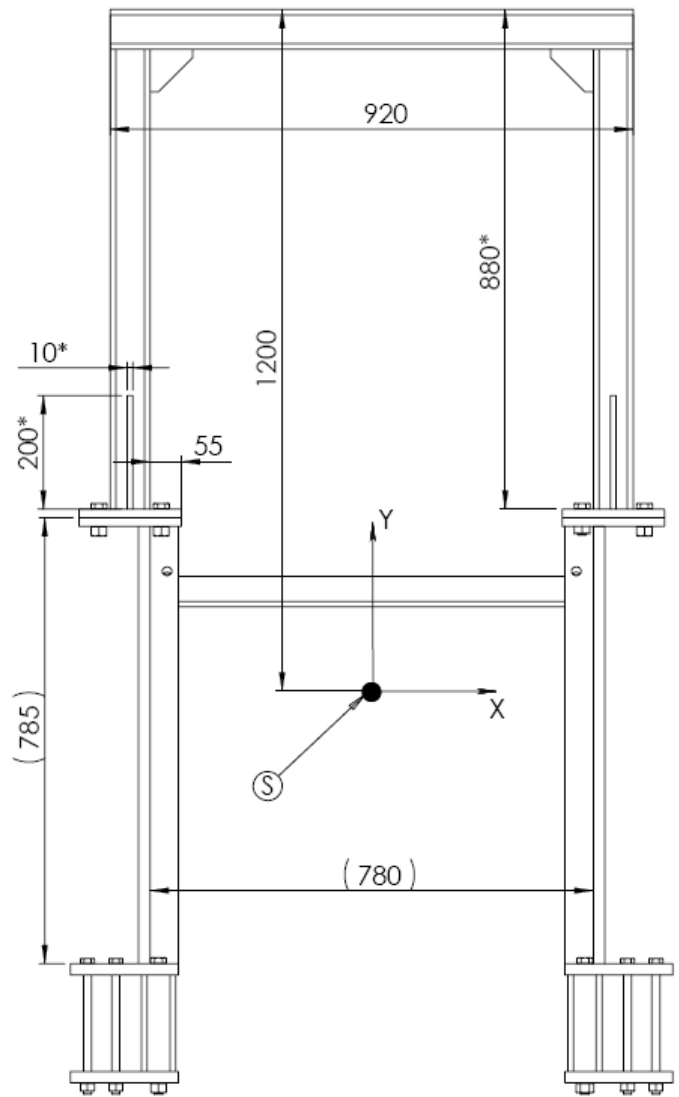
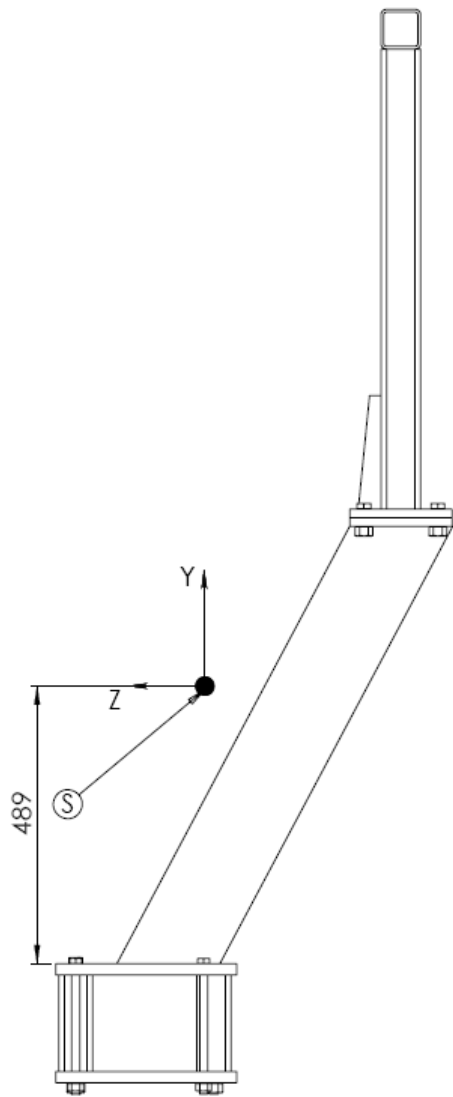


Figura 1. Struttura di protezione contro il rischio di capovolgimento a due montanti posteriore per trattori a ruote a carreggiata standard modello Landini 6500 DT e simili

Le quote indicate tra parentesi (.) sono da intendersi come quote funzionali. Queste possono variare in relazione al modello di trattore da adeguare (le quote riportate si riferiscono al trattore modello Landini 5500 DT). In ogni caso tali quote nella fase di preparazione del telaio devono essere verificate e, ove necessario, modificate sempre nel rispetto delle indicazioni riportate al punto 4.4.3 della parte generale della presente linea guida.



Dispositivo d'Attacco

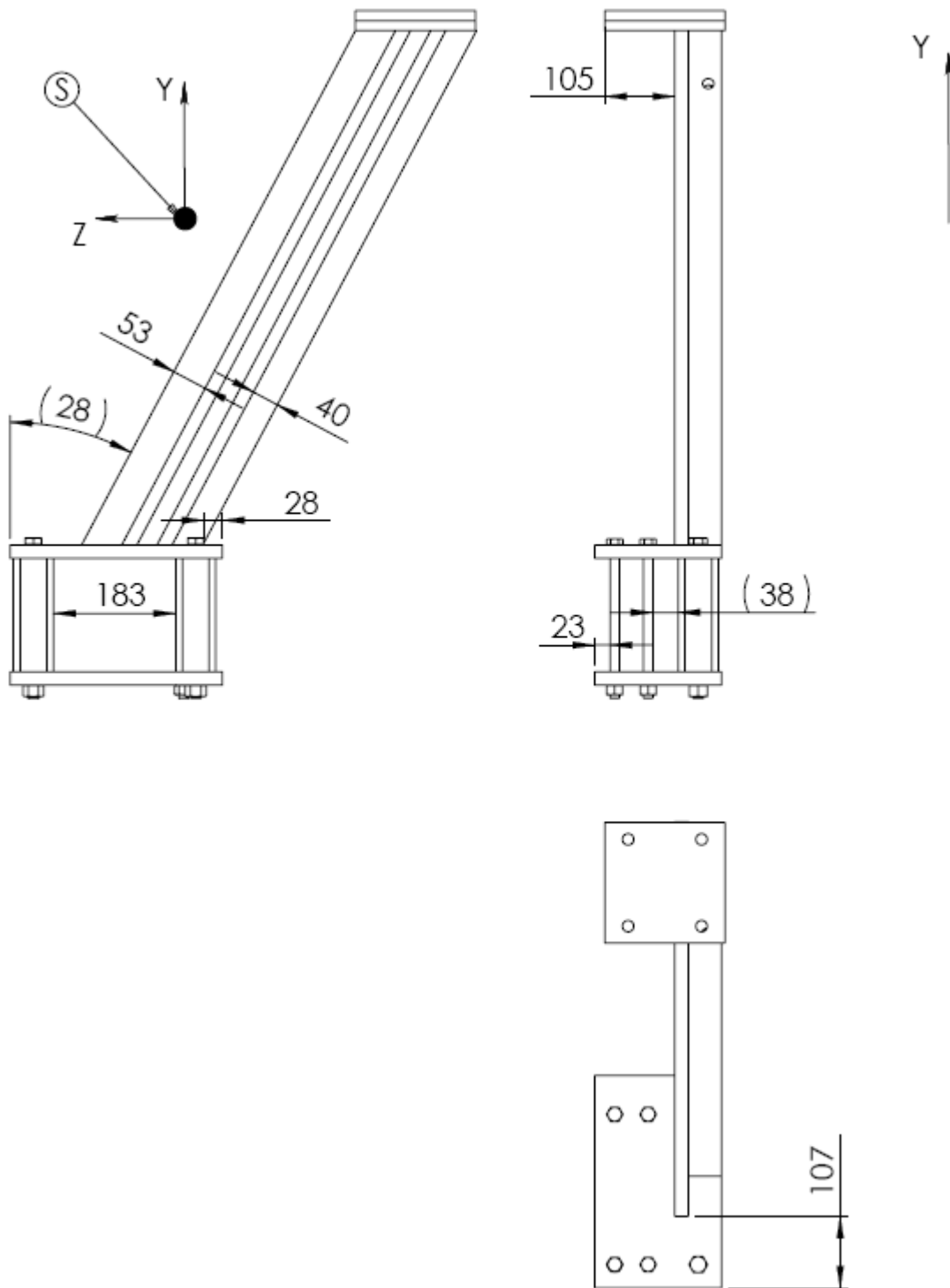


Figura 2. Quote di assemblaggio

Seguono i disegni costruttivi degli elementi costituenti la struttura di protezione.

Elemento A1 (2 pezzi)

Tale elemento è costituito da una piastra dallo spessore di 15 mm (figura 3) su cui devono essere realizzati quattro fori dal diametro di 17 mm, in modo da consentire il collegamento tra telaio e dispositivo di attacco mediante quattro bulloni M16 aventi classe di resistenza non inferiore a 8.8.

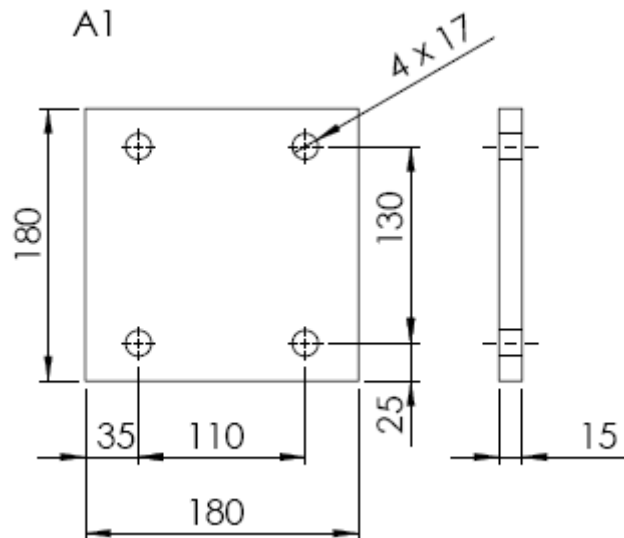


Figura 3. Elemento A1

Elemento A2 (2 pezzi)

Tale elemento è costituito da una piastra dallo spessore di 20 mm, conformata come in figura 4. Tale elemento dovrà essere posto adiacente al lato interno dei parafanghi, come riportato in figura 4. L'elemento A2 deve essere saldato agli elementi A1, A3 ed A4 secondo lo schema di figura 2.

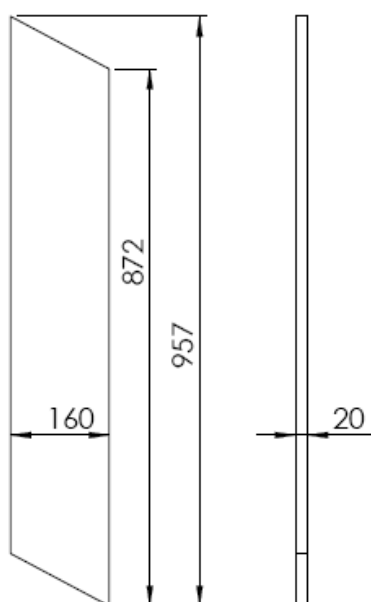


Figura 4. Elemento A2

Elemento A3 (2 pezzi)

L'elemento A3 è costituito da una piastra di spessore 20 mm su cui devono essere praticati due fori dal diametro di 17 mm per permetterne il collegamento in corrispondenza dell'assale posteriore del trattore, come illustrato in figura 5. Tale elemento deve essere saldato agli elementi A2 ed A4 secondo lo schema di figura 2.

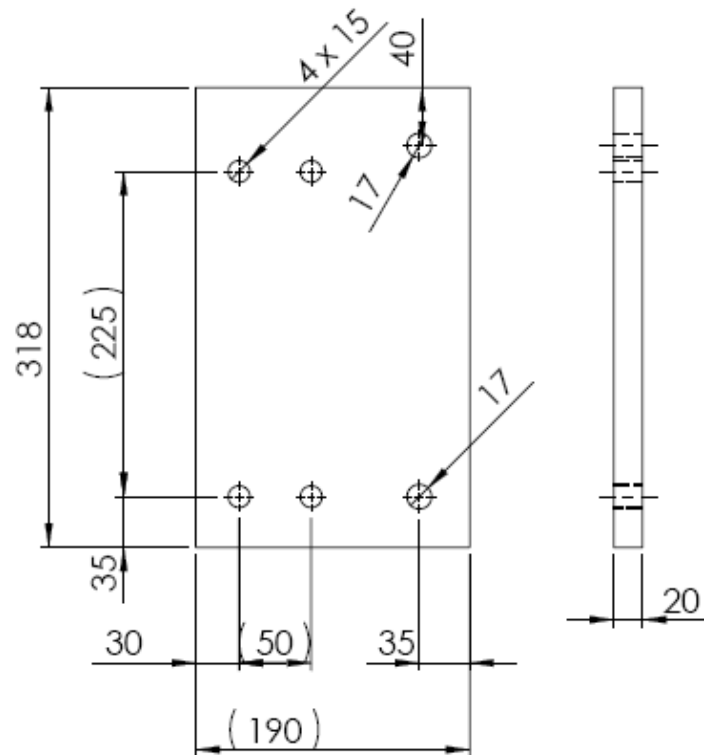


Figura 5. Elemento A3

Elemento A4 (4 pezzi)

L'elemento A4 è costituito da una piastra di spessore 20 mm sagomata come in figura 6. Su di esso deve essere praticato un foro dal diametro di 17 mm per consentire il fissaggio della traversa di collegamento T1. Tale elemento deve essere saldato agli elementi A1, A2 ed A3 secondo lo schema di figura 2.

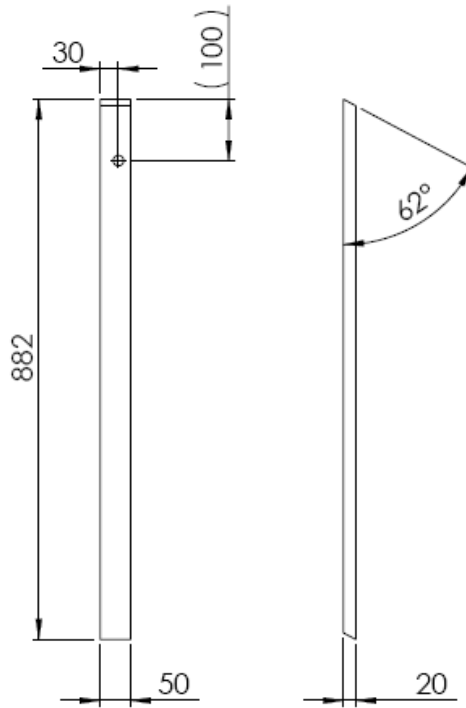


Figura 6. Elemento A4

Elemento A5 (2 pezzi)

L'elemento A5 è costituito da una piastra di spessore 20 mm sagomata come in figura 7. Tale elemento deve essere saldato agli elementi A6 secondo lo schema di figura 2.

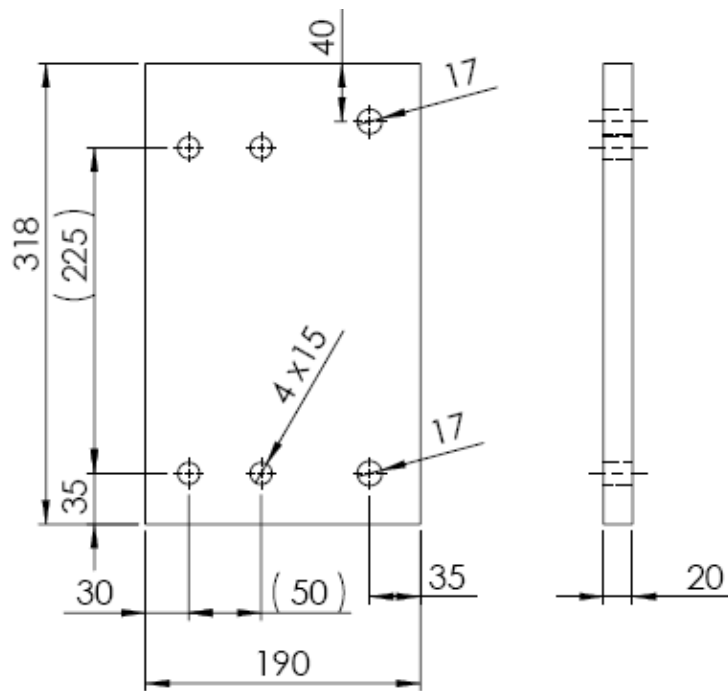


Figura 7. Elemento A5

Elemento A6 (4 pezzi)

L'elemento A6 è costituito da un tubolare a sezione quadra 60 x 60 x 5 mm al centro del quale devono passare i collegamenti filettati posti sul lato interno degli elementi A3 ed A5 come evidenziato in figura 8.

L'elemento A6 deve essere saldato all'elemento A5 secondo lo schema di figura 2.

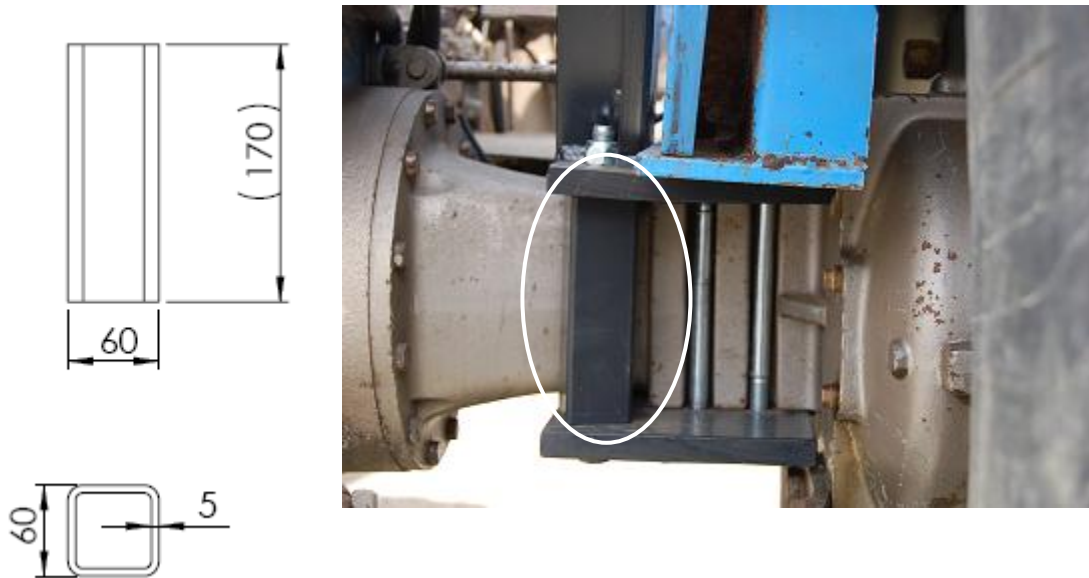


Figura 8. Elemento A6

Elemento T1 (1 pezzo)

L'elemento T1 è costituito da una piastra di spessore 20 mm sagomata come in figura 9. Tale elemento deve essere collegato mediante bulloni M16 aventi classe di resistenza non inferiore a 8.8 secondo lo schema di figura 2.

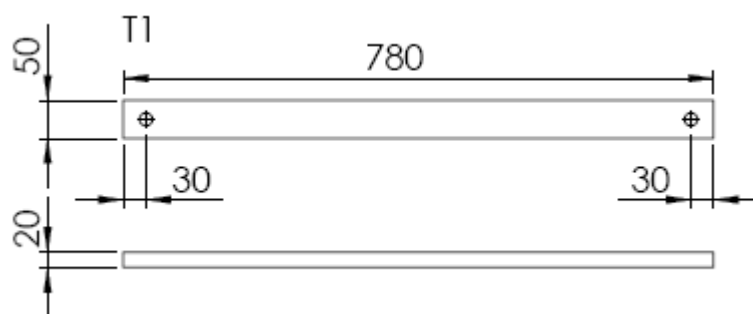


Figura 9. Elemento T1

Si riportano inoltre le viste CAD complessive del dispositivo di attacco e del telaio di protezione progettati dall'Istituto (vedi figura 10 lato sinistro) e la struttura di protezione realizzata ed installata su di un trattore a ruote modello Landini 6500 DT (vedi figura 10 lato destro), sulla base di tali progetti.

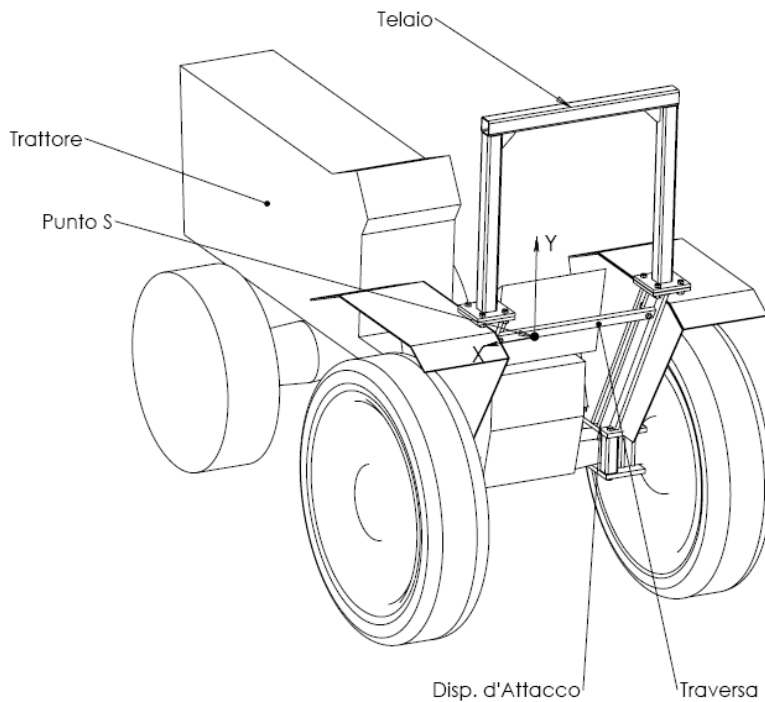


Figura 10. Struttura di protezione per trattori a ruote modello Landini 6500 DT e simili

Tale struttura di protezione è stata inoltre sottoposta alla sequenza di prove previste dal Codice 4 OCSE presso il Laboratorio di Meccanica Agraria del Dipartimento di Economia e Ingegneria Agrarie dell'Università di Bologna, sito in Cadriano (BO). Si riportano di seguito i risultati di tali prove. Nella prova di spinta posteriore il carico è stato applicato sul lato destro della struttura di protezione. L'energia minima richiesta, in relazione ad una massa di riferimento del trattore di 3.000 kg è di 4.200 J. In figura 11 si riporta il grafico forza vs. deformazione ottenuto durante tale prova. La deformazione massima rilevata è stata di circa 188 mm con una deformazione residua di circa 78 mm. La prova successiva riguarda un primo schiacciamento la cui forza minima prevista dalla prova è di 60.000 N. Alla struttura in prova è stato applicato un carico di circa 70.000 N (figura 12). Successivamente si è proceduto con la spinta laterale applicata al lato sinistro della struttura di protezione. L'energia minima richiesta è di 5.250 J. In figura 13 si riporta il grafico forza vs. deformazione ottenuto durante tale prova. La deformazione massima rilevata è stata di circa 192 mm con una deformazione residua di circa 92 mm. La prova successiva riguarda un secondo schiacciamento in cui a fronte di una forza minima di 60.000 N è stato applicato un carico di circa 74.500 N (figura 14). Infine è stato applicato sul lato sinistro un secondo carico longitudinale con spinta dall'avanti verso il dietro del trattore. L'energia minima richiesta è di 1.050 J. Nella prova è stata raggiunta una deformazione massima di 117 mm (figura 15).



Data Ora
Spinta Posteriore
Dx [mm] Dx Max
Forza [N] F Max
Energia [J] E Max
Energia da raggiungere
Energia inserita manualmente

% Energia

Stop spinta



STOP

Trattore - Telaio
ISPESL Landini 6500 2WD arco posteriore 4915-B

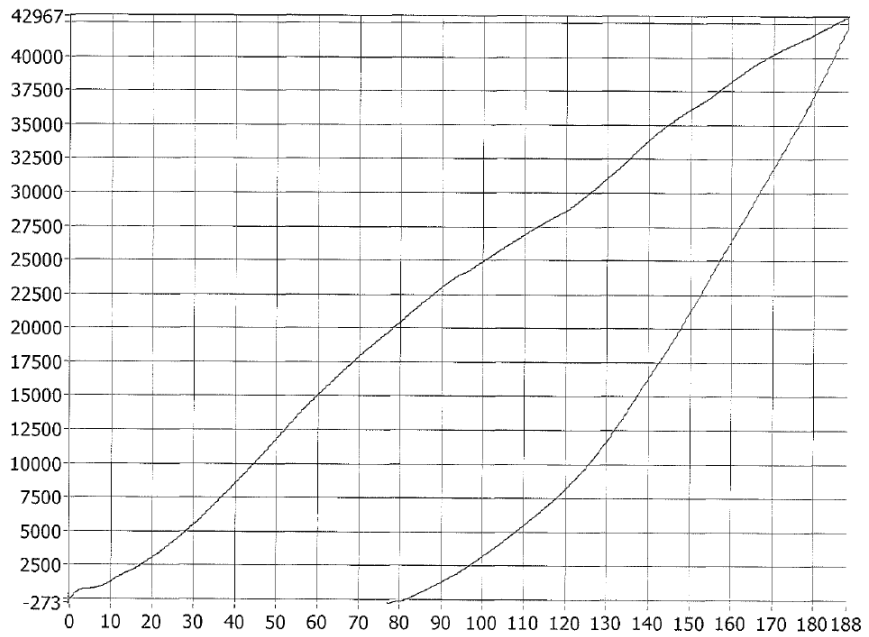


Figura 11. Spinta posteriore lato destro



Dat Ora
Schiacciamento 1
F1 [N] F 2 [N]
F1+F2 [N]
F [N] F Max
Forza da raggiungere [N]
tempo [s]

Stop schiacciamento



STOP

Trattore - Telaio
ISPESL Landini 6500 2WD arco posteriore 4915-B

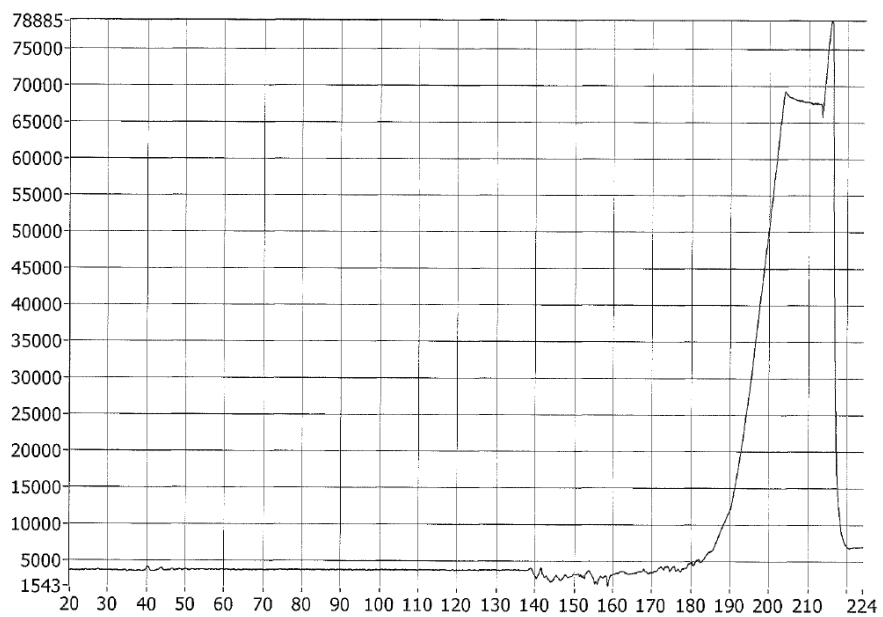


Figura 12. Primo schiacciamento



Data: 06/03/09 Ora: 10.11

Spinta Laterale

Dx [mm]: 92 Dx Max: 192

Forza [N]: -553 F Max: 44078

Energia [J]: 3624 E Max: 5260

Energia da raggiungere: 5250

Energia inserita manualmente: 0,00

% Energia: 69

Stop spinta

STOP

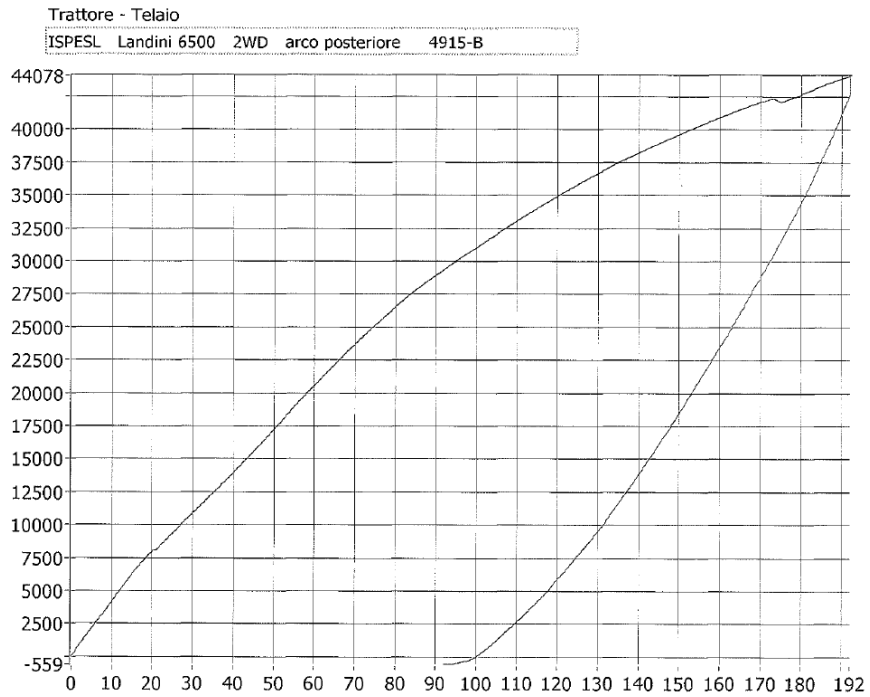


Figura 13. Spinta laterale lato sinistro



Dat: 06/03/09 Ora: 10,34

Schiacciamento 2

F1 [N]: 2071 F 2 [N]: 1652

F1+F2 [N]: 3723

F [N]: 7351 F Max: 78885

Forza da raggiungere [N]: 60000

tempo [s]: 192

Stop schiacciamento

STOP

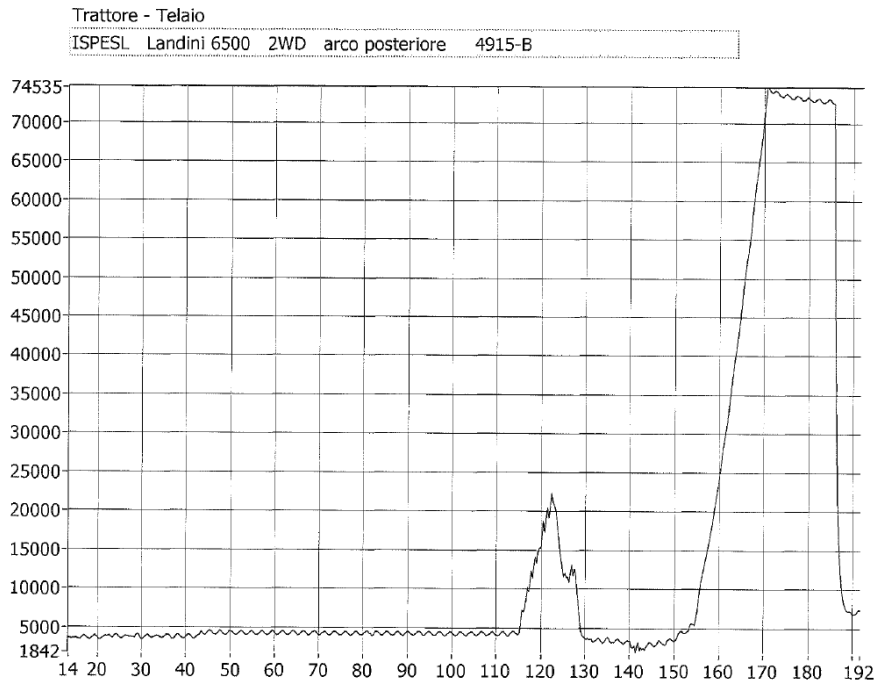


Figura 14. Secondo schiacciamento

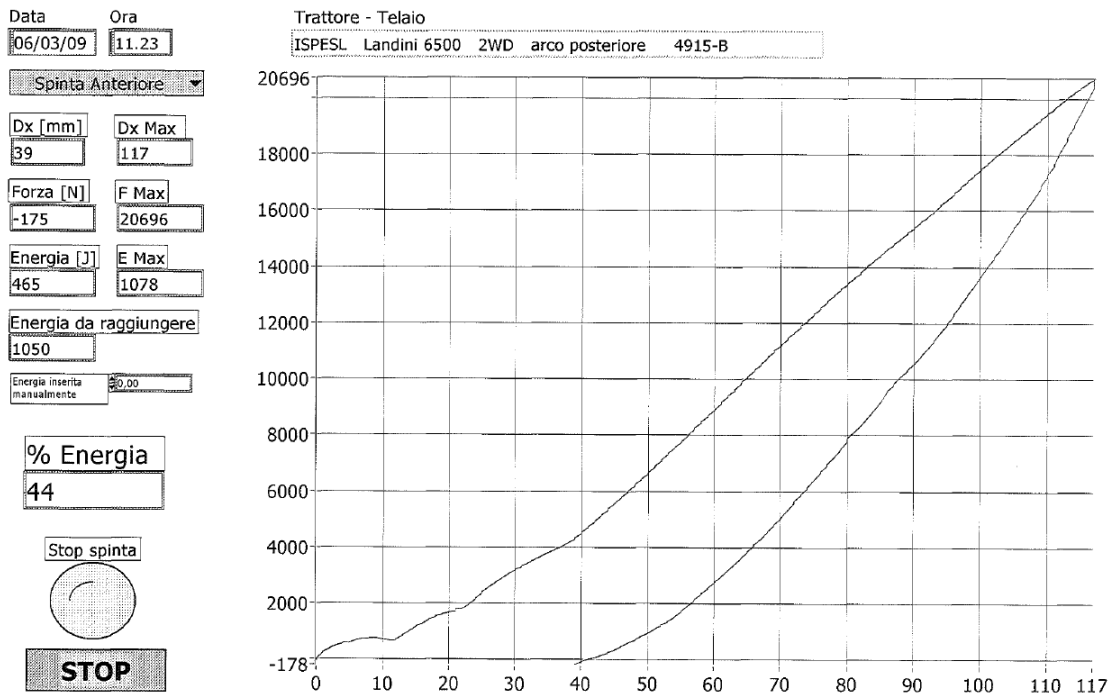


Figura 15. Spinta anteriore

Le deformazioni permanenti misurate dopo la sequenza di prove sono le seguenti:

- Lato destro (verso l'avanti): 12 mm
- Lato sinistro (verso il dietro): 5 mm
- Estremo laterale destro (verso destra): 72 mm
- Estremo laterale sinistro (verso destra): 41 mm
- Estremo superiore: lato destro (verso l'alto) 1 mm
lato sinistro (verso il basso) 2 mm

Non sono stati rilevati sul telaio di protezione, sul dispositivo di attacco e sui relativi punti di ancoraggio danni strutturali significativi. L'entità della deformazione e la zona in cui questa è stata rilevata sono comunque in linea con quanto previsto dalle analisi agli elementi finiti preliminarmente svolte e tali da garantire in ogni caso il volume di sicurezza dell'operatore.

Responsabile dell'attività di ricerca per l'ISPEL

Dott. Vincenzo Laurendi

Progettista

Ing. Leonardo Vita

Personale addetto all'esecuzione delle prove sperimentali per l'Università di Bologna

Responsabile: Dott.ssa Valda Rondelli
Operatori: Dott. Antonio Marocchi
PI Luciano Lucchiari