



Creative Hybrid Chemistry  
For a Better Tomorrow

# SumiTrap<sup>®</sup>

La nuova trappola  
**ATTRACT & KILL**  
per la mosca della frutta  
a base di esfenvalerate

**Matteo Freddi**  
Portfolio Development Manager  
Sumitomo Chemical





 **La trappola attract & kill**

 **Unica a base di esfenvalerate**

 **Design unico**

 **Strumento indispensabile nei programmi di lotta integrata**

 **Azione preventiva ad elevata efficacia**

 **Basso impatto su entomofauna utile**



# SumiTrap®

La trappola attract & kill

Trappola a cattura massale pronta all'uso a base di Esfenvalerate per il controllo della mosca della frutta (*Ceratitis capitata*) per agrumi, drupacee, pomacee, vite e kaki

## OBIETTIVI



Ridurre la popolazione di *Ceratitis capitata*



Minimizzare i danni diretti da *Ceratitis capitata*



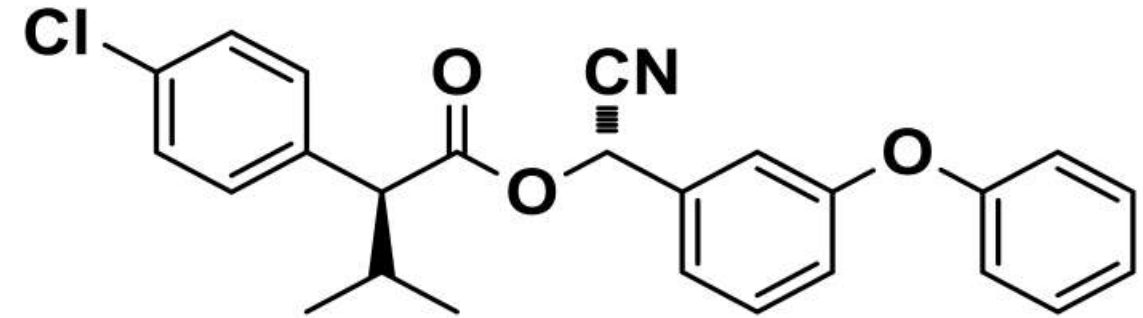
Maggiore protezione della coltura con residuo 0



# SumiTrap<sup>®</sup>

## Unica a base di esfenvalerate

<b>Classe chimica</b>	Piretroidi
<b>Classificazione IRAC</b>	<b>Gruppo 3A</b> modulatori del canale del sodio
<b>Meccanismo d'azione</b>	<b>Insetticida ad ampio spettro</b> Efficace per contatto e ingestione Non sistemico



**S,S-isomer**

✓ **Esfenvalerate è un piretroide sintetico scoperto da Sumitomo Chemical**

È l'unico rappresentante della sottofamiglia dei piretroidi benzil carbossilato

✓ **Esfenvalerate è l'isomero più attivo del fenvalerato**

Offre ottima efficacia già dai dosaggi più bassi e ottima selettività nei confronti delle colture

# SumiTrap®

## Design unico

### Gancio

Assicura una veloce e sicura installazione

### Coperchio

Trasparente - Attira le mosche nella parte superiore della trappola dove è posizionato il disco insetticida

### Cestello raccoglitore

Opaco - Di colore giallo e di forma tondeggiante, studiato appositamente per attrarre *Ceratitis capitata*

**Fori inferiori**  
Per disperdere l'umidità in eccesso



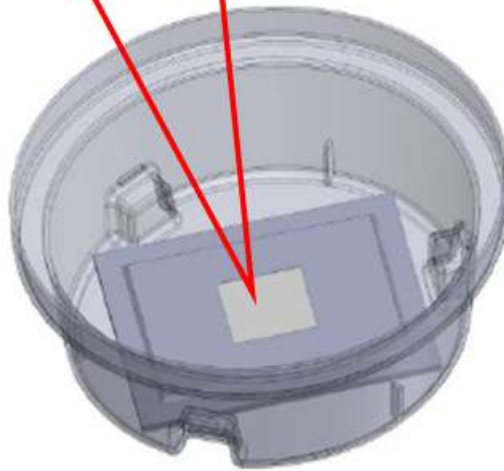


# SumiTrap<sup>®</sup>

## Design unico

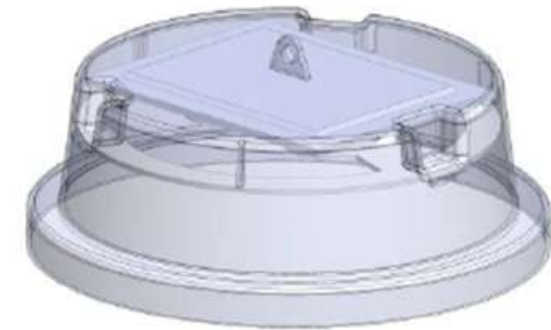
### Attrattivo

A rilascio controllato di trimetilammina cloruro questa soluzione innovativa utilizza acetato di ammonio come adiuvante, garantendo una diffusione stabile e duratura.



### Disco insetticida

Impregnato di esfenvalerate, a rilascio controllato, garantisce l'assenza di contatto diretto tra l'operatore e l'insetticida





# SumiTrap<sup>®</sup>

Design unico



**KIT: tappo + attrattivo + insetticida + gancio**  
**L'operatore deve solo avvitare il tappo alla base**

✓ **Maggiore sicurezza per l'operatore**

Sia attrattivo che disco insetticida si trovano già collocati all'interno del tappo

✓ **Rapida installazione**

Il meccanismo semplificato permette la riduzione dei tempi di installazione e sostituzione delle trappole



# SumiTrap®

Design unico

**KIT: tappo + attrattivo + insetticida + gancio**

**Il KIT viene fornito in sacchetti ermetici**

**KIT e basi vengono forniti impilati (box 50 pezzi)**

✓ **Riduzione degli ingombri e logistica ottimizzata**

Il grande risparmio di spazio nell'impilamento permette la riduzione dell'impatto sulla logistica del 50%

✓ **Mantenimento degli standard qualitativi**

I sacchetti ermetici permettono un'eccellente conservazione dell'attrattivo e la riduzione degli odori durante lo stoccaggio







# SumiTrap®

Design unico

**KIT: tappo + attrattivo + insetticida + gancio**  
**Il KIT di ricambio viene anche fornito separatamente**  
**SumiTrap è riutilizzabile**



✓ **Riduzione dei costi e della plastica utilizzata**

Si ottiene una riduzione del 45% della plastica utilizzata in campo



# SumiTrap®

## Strumento indispensabile nei programmi di lotta integrata

Coltura	Numero di trappole per ettaro
<b><u>Agrumi</u>: arancio, mandarino, limone, lime e pompelmo</b>	<b>50</b>
<b><u>Drupacee</u>: pesco, nettarine, ciliegio, albicocco e susino</b>	<b>75</b>
<b><u>Pomacee</u>: melo, pero, nespolo e cotogno</b>	<b>75</b>
<b>Vite da tavola e vite da vino</b>	<b>75</b>
<b>Kaki</b>	<b>75</b>

INDICAZIONI DI PERICOLO: H418 Molto tossico per gli organismi acquatici con effetti di lunga durata.

ATTENZIONE

Non è un insetticida. È un trappola per mosche della frutta. Il prodotto è applicabile in tutti i sistemi di lotta (coltura, difesa, difesa, difesa) e dalla strada. Le trappole sono adatte per tutti i tipi di mosche della frutta (Diptera: Tephritidae) e per le mosche della frutta (Diptera: Tephritidae).

Per il corretto utilizzo della trappola, leggere attentamente il foglio illustrativo. La trappola deve essere installata in un luogo riparato e a distanza di almeno 10 metri dalle piante. La trappola deve essere installata in un luogo riparato e a distanza di almeno 10 metri dalle piante.

Per il corretto utilizzo della trappola, leggere attentamente il foglio illustrativo. La trappola deve essere installata in un luogo riparato e a distanza di almeno 10 metri dalle piante. La trappola deve essere installata in un luogo riparato e a distanza di almeno 10 metri dalle piante.

Per il corretto utilizzo della trappola, leggere attentamente il foglio illustrativo. La trappola deve essere installata in un luogo riparato e a distanza di almeno 10 metri dalle piante. La trappola deve essere installata in un luogo riparato e a distanza di almeno 10 metri dalle piante.

Non contaminare altre colture, alimenti e bevande o corsi d'acqua. Operare in assenza di vento. Da non venderli sfusi. Il contenitore completamente svuotato non deve essere disperso nell'ambiente.

## Strumento indispensabile nei programmi di lotta integrata

- ✓ **Posizionare SumiTrap circa 45 giorni prima della data prevista per la raccolta**

È efficace da subito: posizionarla a ridosso del periodo di invaiatura, basandosi sul monitoraggio di *C. capitata*

- ✓ **Monitorare i voli delle mosche nelle trappole installate in campo**

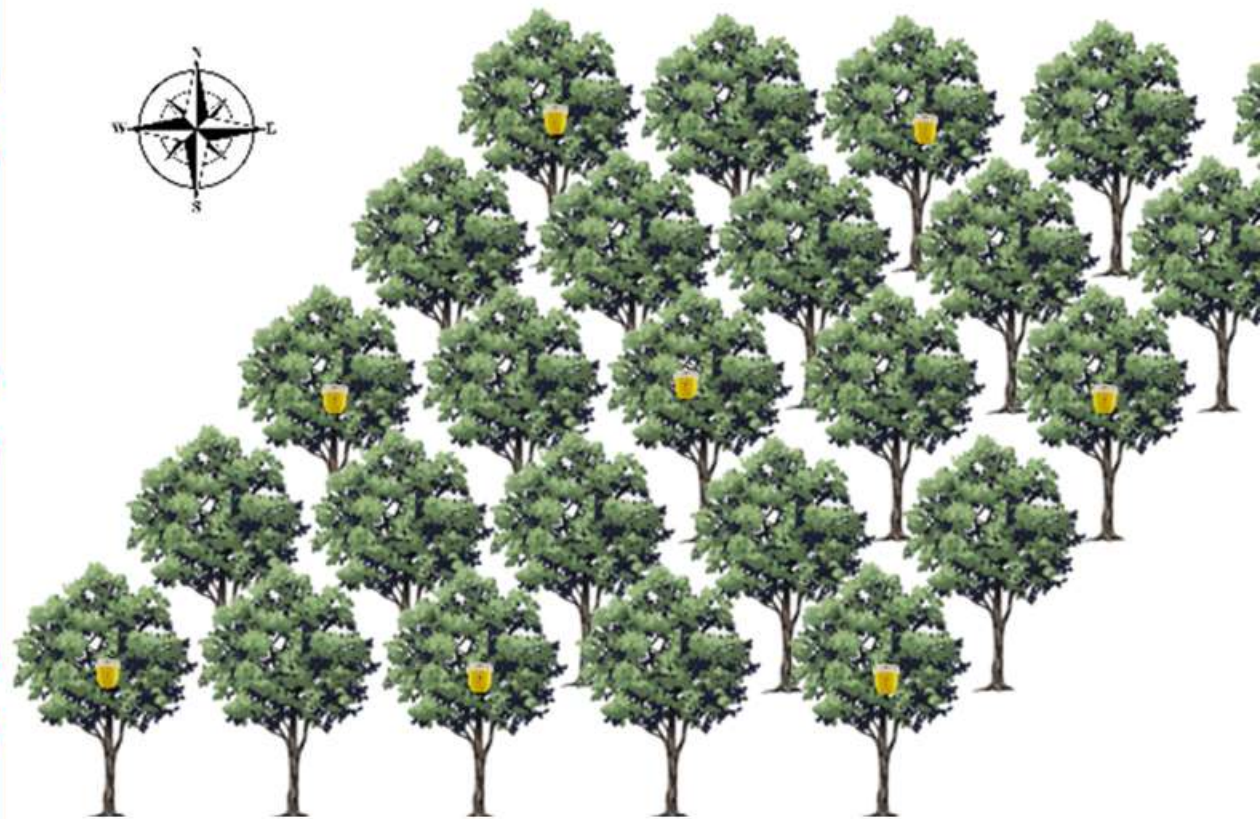
Intervenire con trattamenti fogliari nel caso di superamento della soglia di danno

- ✓ **La durata della protezione fornita da SumiTrap è di circa 120 giorni**

La durata di SumiTrap correttamente installata varia leggermente in base alle condizioni climatiche

- ✓ **Posizionare SumiTrap sulle piante a mezza altezza, nella parte sud-est della pianta**

La presenza di molte foglie e che SumiTrap sia leggermente nascosta permette la massima efficacia





# SumiTrap®

## Strumento indispensabile nei programmi di lotta integrata



- ✓ Efficace a partire da tre ore dopo l'installazione
- ✓ Efficacia costante fino alla raccolta e oltre
- ✓ Nessun residuo sui frutti a raccolta
- ✓ Nessun PHI
- ✓ Nessuna manutenzione necessaria dopo l'installazione



**WORK IN PROGRESS**

Registrazione in BIO

**WORK IN PROGRESS**

Inclusione nei Disciplinari Produzione Integrata

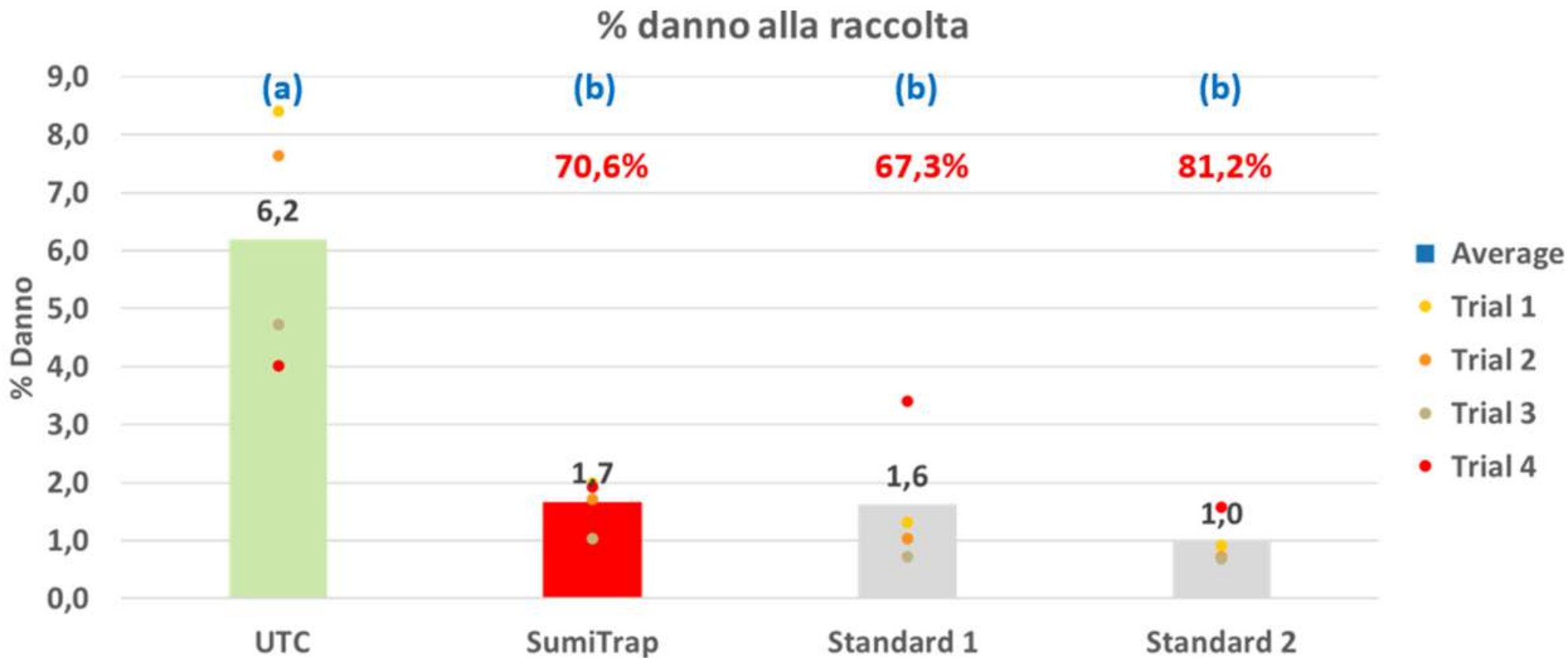


## Azione preventiva ad elevata efficacia

SumiTrap mostra lo stesso livello di efficacia dei principali standard presenti sul mercato per danno su frutto

### Trial setup

4 prove 2023 IT  
Coltura: arancio  
200m<sup>2</sup>/parcella  
1 trappola/parcella  
5 repliche



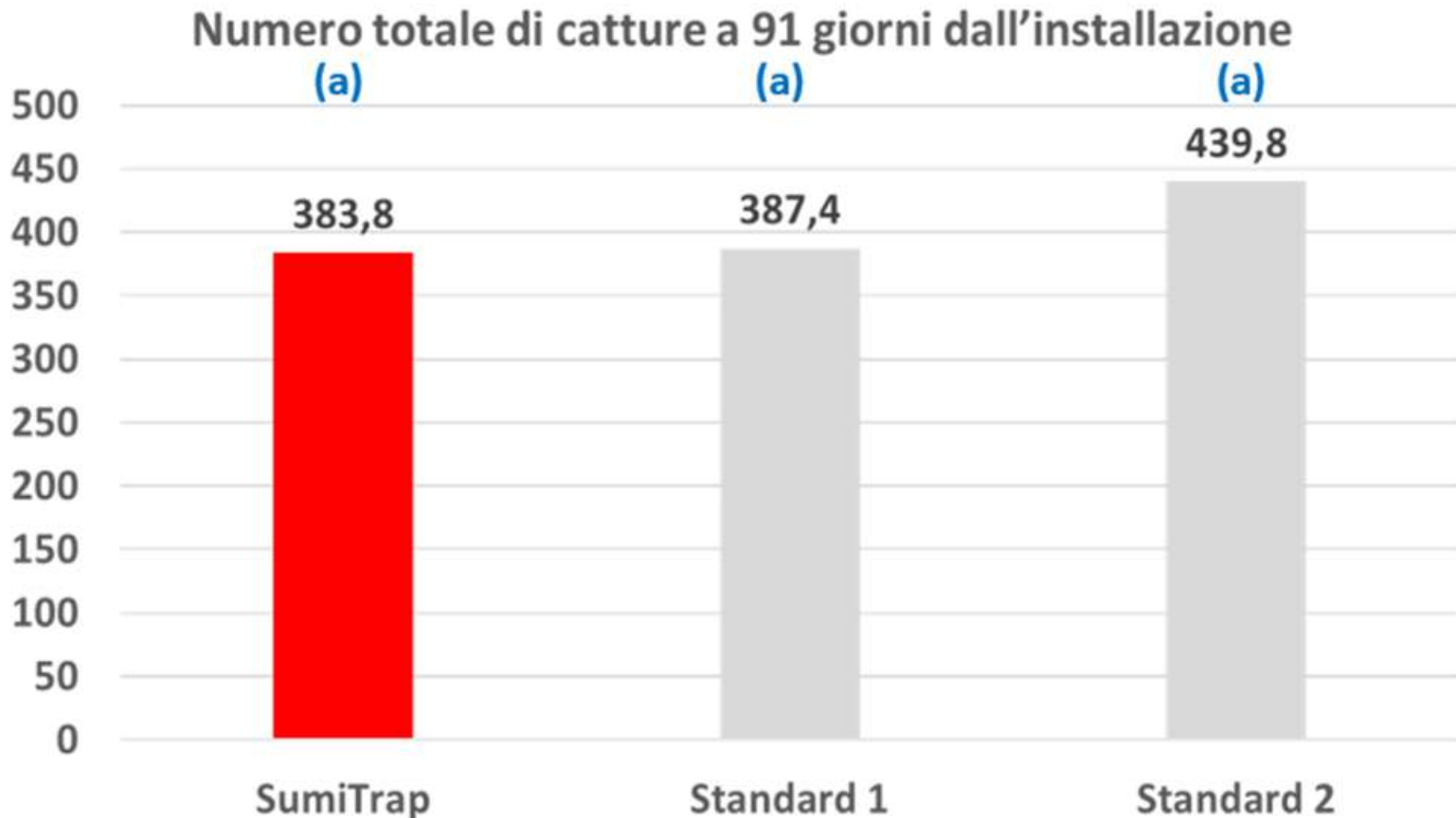


## Azione preventiva ad elevata efficacia

**SumiTrap mostra lo stesso livello di efficacia dei principali standard presenti sul mercato per numero di catture**

### Trial setup

1 prova 2023 IT  
Coltura: arancio  
200m<sup>2</sup>/parcella  
1 trappola/parcella  
5 repliche

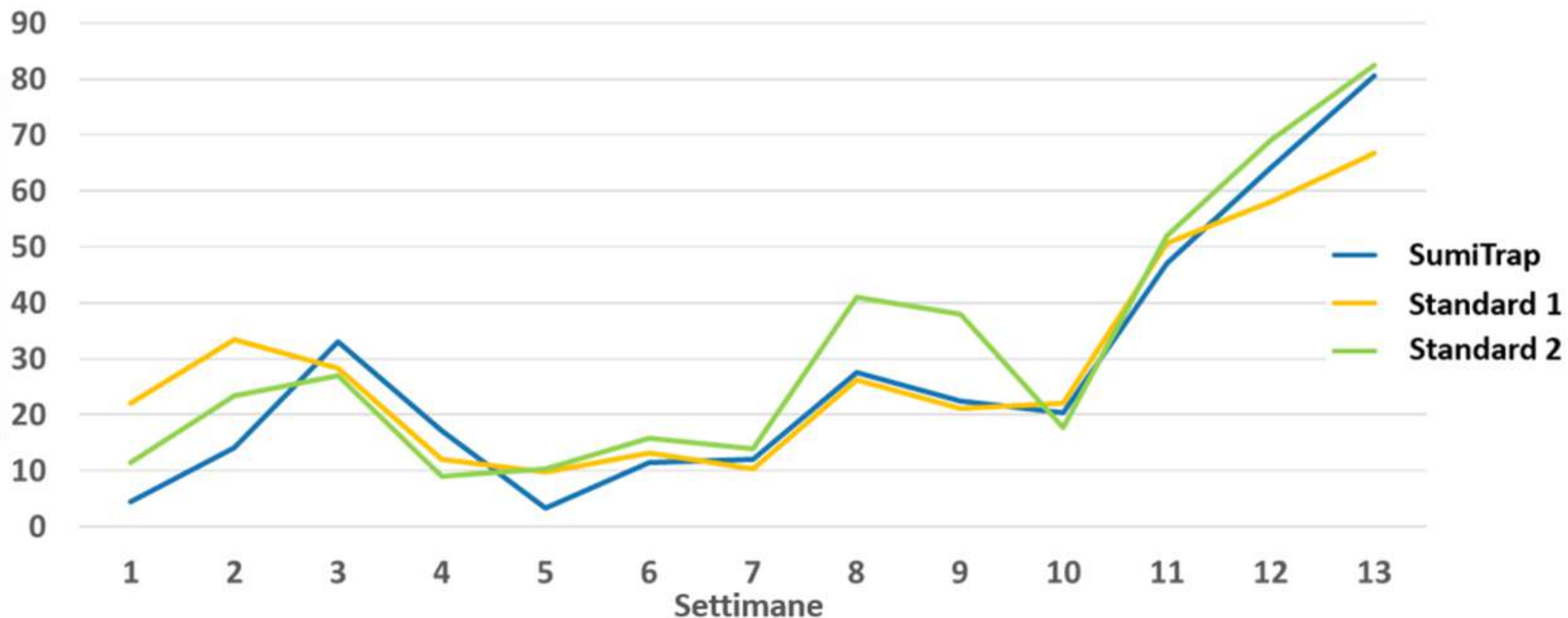




## Azione preventiva ad elevata efficacia

**SumiTrap mostra lo stesso livello di efficacia dei principali standard presenti sul mercato per numero di catture**

Numero di voli settimanali



### Trial setup

1 prova 2023 IT  
Coltura: arancio  
200m<sup>2</sup>/parcella  
1 trappola/parcella  
5 repliche

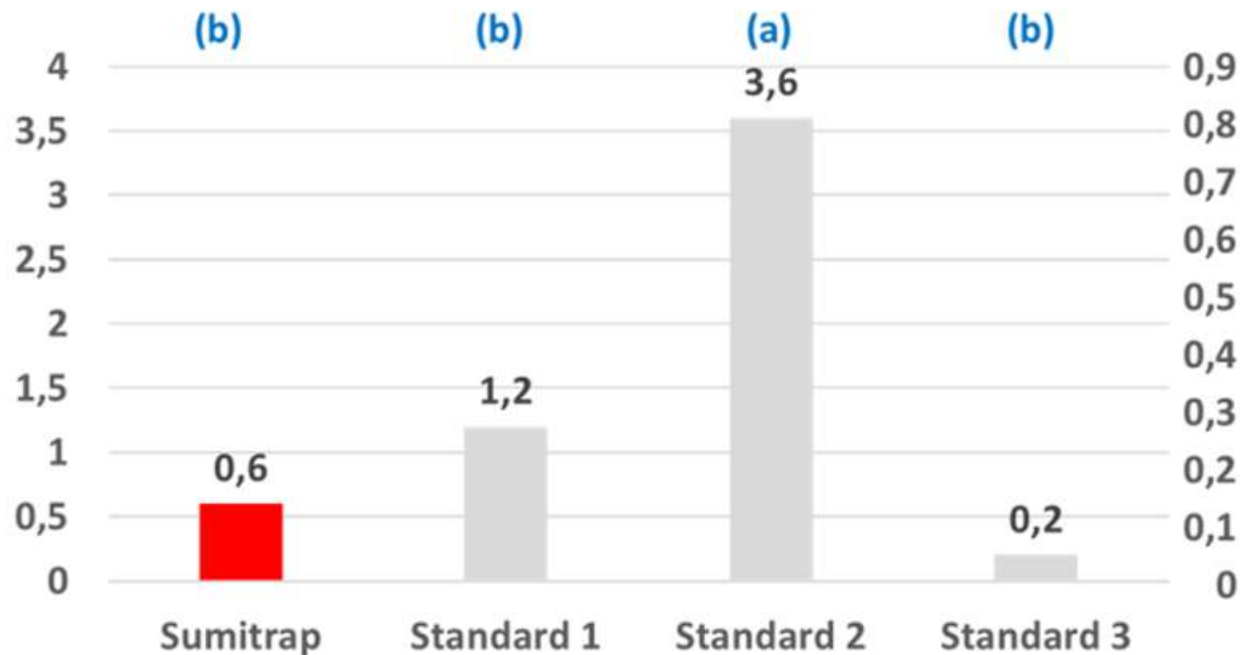


## Basso impatto su entomofauna utile

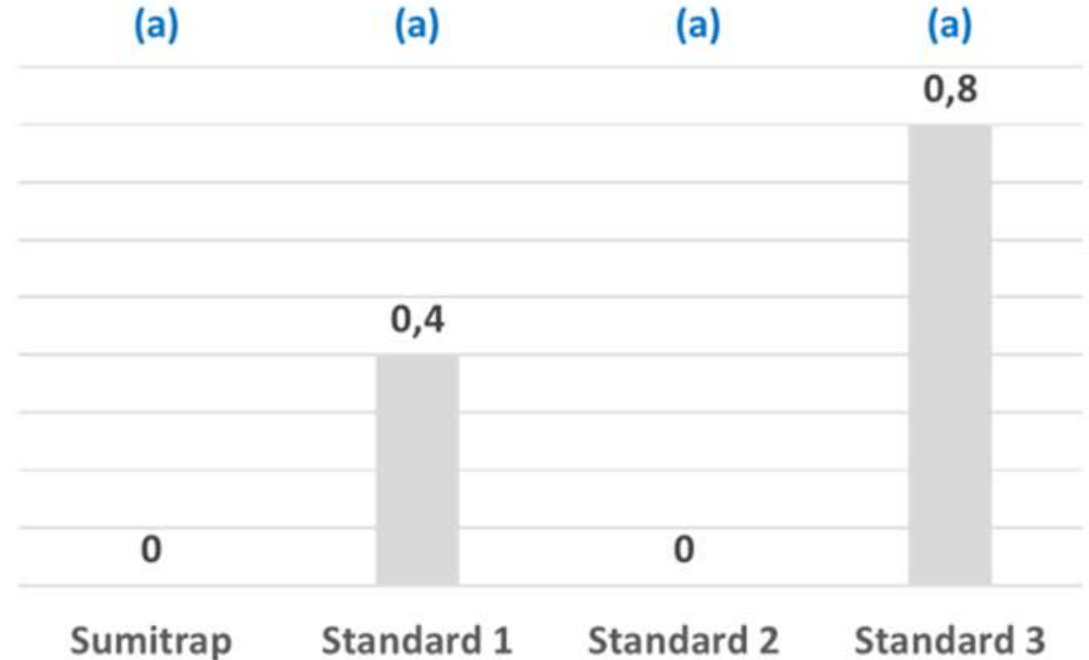
SumiTrap si conferma selettiva nei confronti degli insetti utili

Si osservano catture inferiori di *Chrysoperla carnea* rispetto ad altre trappole in commercio

Numero totale di catture di *Chrysoperla carnea* ~100 giorni dall'installazione della trappola



Coltura: arancio  
Località: Ginososa (TA)



Coltura: arancio  
Località: Marconia di Pisticci (MT)





 **Trappola Attract and kill per il controllo di *Ceratitis capitata***

 **Unica a base di esfenvalerate**

 **Registrata su, Agrumi, Drupacee, Pomacee, Vite, Kaki**

 **Efficace e selettiva nei confronti degli insetti utili**

 **Nessun residuo, nessun tempo di carenza**

 **Easy-Use: Possibilità di riutilizzo del cestello raccoglitore**



Creative Hybrid Chemistry  
For a Better Tomorrow