

**AVVISI PUBBLICI REGIONALI DI ATTUAZIONE PER L'ANNO 2016 DEL TIPO DI
OPERAZIONE 16.1.01 "GRUPPI OPERATIVI DEL PEI PER LA PRODUTTIVITÀ E LA
SOSTENIBILITÀ DELL'AGRICOLTURA"**

FOCUS AREA 5E DGR N. 2376 DEL 21 DICEMBRE 2016

RELAZIONE TECNICA SALDO

DOMANDA DI SOSTEGNO **5015192** DOMANDA DI PAGAMENTO **5208620**

FOCUS AREA: 5E

Titolo Piano	Innovazioni finalizzate alla creazione di sistemi produttivi autosufficienti: la permacultura, l'orto bio-intensivo e la food forest (Agricoltura autosufficiente)
Ragione sociale del proponente (soggetto mandatario)	Astra Innovazione e Sviluppo
Elenco partner del Gruppo Operativo	<ul style="list-style-type: none"> • Astra Innovazione e Sviluppo • C.R.P.V. • Fattoria dell'Autosufficienza • Il Palazzino • Coop. Cieli e Terra Nuova

Durata originariamente prevista del progetto (in mesi)	36
Data inizio attività	10/04/2017
Data termine attività (incluse eventuali proroghe già concesse)	17/04/2020

Relazione relativa al periodo di attività dal	01/10/2018	Al 30/11/2020
Data rilascio relazione	14/01/2021	

Autore della relazione	Valeria Altamura		
telefono		email	valtamura@crpv.it

1 Descrizione dello stato di avanzamento del Piano

In linea generale, lo svolgimento delle attività previste dal piano risulta coerente con quanto previsto, sia in termini di attività svolte, sia in termini di spesa.

Di seguito una breve descrizione dello stato di avanzamento di ciascuna azione.

L'azione di esercizio della cooperazione, necessaria al management del progetto ed al coinvolgimento delle figure professionali impegnate nella realizzazione delle azioni, è stata realizzata efficacemente in parallelo alle attività descritte nel paragrafo 2. Descrizione per singola azione.

L'azione 2 relativa agli studi propedeutici alla realizzazione del piano è stata svolta e completata, secondo i criteri tecnici previsti dal progetto approvato e opportunamente documentata nella relazione tecnica presentata contestualmente al 1 SAL (si veda allegato 1 – Relazione tecnica 1 SAL).

L'azione 3.1 “Realizzazione dell'azienda agricola autosufficiente” è stata avviata e portata avanti per le stagioni vegetative 2017, 2018 e 2019, sia per ciò che riguarda l'orto biontensivo, sia per la Food Forest. Le prime due stagioni vegetative sono state rendicontate nell'ambito del primo SAL, mentre la presente rendicontazione riguarda la stagione 2019, in cui è stata realizzata una sperimentazione completa, e la stagione 2020 in cui sono state realizzate solamente alcune osservazioni e revisioni.

L'azione 3.2 “Applicazione della tecnica dell'Orto bio-intensivo in altri areali” è stata realizzata per l'anno 2018 (descrizione riportata nella relazione tecnica del 1 SAL) presso la sede di Cesena (Martorano 5) dell'azienda sperimentale Astra Innovazione e presso l'azienda agricola Il Palazzino. Nel 2019, la sperimentazione è stata replicata presso il podere Martorano 5 e proposta nell'azienda Cieli e Terra Nuova, in un appezzamento ubicato a Pietracuta (RN).

Per quanto riguarda l'Azione 3.3 relativa alla “Valutazione dell'impronta dei sistemi agricoli considerati”, i tecnici coinvolti hanno provveduto ad impostare lo studio, il layout di raccolta dati ed hanno collezionato le informazioni necessarie al calcolo per la stagione 2018 e 2019. Le elaborazioni sono state effettuate e discusse nel 2020.

Per quanto riguarda l'Azione 4 “Divulgazione”, nel periodo rendicontato nel 1 SAL è stata pubblicata una prima presentazione delle attività (pubblicazione sul portale, inserimento nell'App di CRPV e Redazione della scheda PEI), è stata realizzata n. 1 visita guidata ed è stato realizzato e divulgato un audiovisivo (si veda relazione tecnica 1 SAL). In questo secondo periodo di rendicontazione, invece, sono stati redatti e pubblicati gli articoli divulgativi, è stata realizzata una visita guidata e n. 2 incontri tecnici. In particolare, questi ultimi due

eventi divulgativi sono stati prorogati rispetto alle tempistiche previste nel progetto, a causa delle restrizioni COVID-19.

L'attività di Formazione, infine, è stata realizzata alla fine del progetto.

1.1 Stato di avanzamento delle azioni previste nel Piano

Azione	Unità aziendale responsabile	Tipologia attività	Mese inizio attività previsto	Mese inizio attività reale	Mese termine attività previsto	Mese termine attività reale
Azione 1	CRPV, ASTRA	ES. COOPERAZIONE	1	1	36	39
Azione 2	ASTRA	STUDI PRELIMINARI	1	2	6	7
Azione 3.1	ASTRA, FATTORIA A.	REALIZZAZIONE	1	1	36	36
Azione 3.2	ASTRA	REALIZZAZIONE	7	12	36	36
Azione 3.3	CRPV	REALIZZAZIONE	10	10	36	39
Azione 4	CRPV, ASTRA	DIVULGAZIONE	1	1	36	39
Azione 5	CRPV	FORMAZIONE	7	36	36	38

2 Descrizione per singola azione

2.1 Azione 1: Esercizio della cooperazione

2.1.1 - Attività e risultati

Descrizione attività

Il CRPV si è assunto la responsabilità di coordinatore del gruppo, sia dal punto di vista tecnico che amministrativo, secondo i sistemi di autocontrollo e qualità ISO 90001.

Dal punto di vista tecnico, il progetto è stato regolarmente attivato attraverso una specifica riunione dei partner di progetto, durante la quale sono state declinate le azioni da realizzare, la pianificazione, le responsabilità ed i ruoli di ciascun partner.

Inoltre, l'andamento delle attività di progetto è stato monitorato attraverso diversi incontri e contatti e-mail e telefono, oltre che attraverso una specifica riunione intermedia di progetto.

Parallelamente, l'attività di organizzazione del gruppo operativo è stata condotta attraverso il lavoro del CRPV e Astra per la pianificazione delle attività, soprattutto per quel che riguarda il coordinamento dell'attività di sperimentazione e trasferimento dell'innovazione in altre realtà, con caratteristiche pedoclimatiche ed esigenze organizzative/commerciali completamente differenti.

Per quanto riguarda invece il funzionamento e la gestione degli aspetti formali, il lavoro ha riguardato in buona misura l'adempimento degli aspetti formali legati alla raccolta della documentazione (delibere, documenti personali) scrittura, condivisione e sottoscrizione dell'atto di ATS.

Inoltre, il supporto ai partner ha riguardato anche gli aspetti amministrativi dei partner coinvolti, sia per ciò che concerne il mantenimento degli aspetti formali necessari alla rendicontazione (es. registrare le attività per la creazione dei time sheet di progetto), sia per la circolazione delle informazioni legate agli aspetti amministrativi (es. ottenere il codice CUAA).

Infine, nell'ambito dell'attività di funzionamento del GO sono state realizzate azioni di pianificazione e coordinamento connesse alla rendicontazione tecnica ed amministrativa delle attività di progetto, attraverso specifici incontri, riunioni, contatti e carteggi via telefono e e-mail.

Grado di raggiungimento degli obiettivi, scostamenti e criticità

Non sono stati registrati scostamenti e criticità.

2.1.2 - Personale Azione 1

Personale CRPV

COGNOME NOME	MANSIONE	ATTIVITA'	ORE	COSTI
Azione 1 - Coordinamento				
	Tecnico	Coordinamento	101	2.346,58
	Segreteria	Segreteria	51	1.388,61
Azione 1 - funzionamento GO				
	Amministrazione	Amministrazione	37,5	916,13
	Amministrazione	Amministrazione	24	900,96
TOTALE			213,50	5.552,28

Personale ASTRA

COGNOME NOME	MANSIONE	ATTIVITA'	ORE	COSTI
Azione 1 - Coordinamento				
	Tecnico	Coordinamento	52,00	1.376,44
TOTALE			52,00	1.376,44

2.1.3 – Trasferte

Cognome e nome	Descrizione	Costo
	Rimborso chilometrico - riunione coordinamento	12,00
	Rimborso chilometrico - Riunione rendicontazione	6,00
	Rimborso chilometrico - Riunione coordinamento	15,00
	Rimborso chilometrico - Riunione coordinamento	9,00
Totale:		42,00

2.2 Azione 2: Studi Preliminari

2.2.1 - Attività e risultati

Unità aziendale responsabile: ASTRA Innovazione e Sviluppo

2.2 Azione 3: Realizzazione

Attività conclusa nel primo anno di attività e rendicontata nell'ambito del 1 SAL (si veda relazione tecnica 1 SAL in allegato).

2.2.1 - Attività e risultati

Unità aziendale responsabile: ASTRA Innovazione e Sviluppo, La Fattoria dell'Autosufficienza, CRPV.

Le azioni di realizzazione della presente proposta operativa hanno permesso di mettere a punto una serie di tecniche agronomiche per la creazione di un'azienda autosufficiente sia dal punto di vista degli input di mezzi tecnici, sia per ciò che concerne l'impiego di energia, prendendo ispirazione dalle teorie e dagli spunti agronomici della permacultura.

Nello specifico, il focus dell'attività riguarda la costituzione di un'azienda agricola autosufficiente e la replicazione di alcune tecniche, con particolare riferimento alla pratica dell'orto biointensivo, in altre realtà caratterizzate da condizioni operative e pedoclimatiche completamente differenti.

3.1) Realizzazione dell'azienda agricola autosufficiente: food forest, terrazzamenti e orto bio-intensivo.

La prima azione di Progetto riguarda la sperimentazione a carattere dimostrativo realizzata presso Fattoria dell'Autosufficienza" di Bagno di Romagna, finalizzata alla realizzazione di una gestione agronomica alternativa alle pratiche classiche ed incentrata su sistemi il più possibile a ciclo chiuso e autosufficienti.

Il primo obiettivo è stato quello di offrire un esempio di come un'azienda agricola di montagna possa essere gestita in maniera ecocompatibile, diversificando le produzioni e adottando modalità sostenibile di coltivazione per ottenere un sistema ecologico il più possibile perenne e a basso impatto ambientale.

A tal fine, l'attività è stata impostata nei primi due anni vegetativi (già rendicontati nel primo SAL) con lo scopo di creare microclimi favorevoli, in quanto è riconosciuto come la vegetazione crea degli ambienti che possono cambiare sensibilmente le temperature. Per questo, presso La Fattoria dell'autosufficienza è stato necessario implementare barriere anti vento e anti gelo per creare ambienti favorevoli dove poter piantare ortaggi o altre specie che normalmente non resisterebbero ai climi rigidi dell'appennino tosco-romagnolo.

A supporto dell'attività di creazione di sistemi colturali eco-sostenibili, La fattoria dell'Autosufficienza si è avvalsa del consulente Deafal, il quale ha fornito consigli tecnici basandosi sui sistemi di cromatografia per l'analisi qualitativa del suolo, di produzione di microrganismi benefici per il terreno, di preparazione di preparati organici minerali partendo dagli scarti di lavorazione, di una gestione efficiente delle acque e di un pascolo razionale.

I tecnici di Deafal hanno affiancato dai tecnici di Astra Innovazione e Sviluppo, con il fine di supportare e partecipare alla costituzione di un'azienda agricola autosufficiente per trasferirne le tecniche in altri areali.

Di seguito una breve descrizione delle sperimentazioni effettuate nelle annate 2019 e 2020, mentre in allegato si riportano i dettagli attraverso i diari compilati dai tecnici aziendali per la collezione dei dati e la documentazione fotografica legata alla realizzazione delle prove in campo (allegati da 1 a 7).

Orto bio-intensivo, è un orto “sostenibile”, condotto con tecniche di coltivazione biologica. In pratica si tratta di un orto realizzato secondo sistemi di coltivazione maggiormente rispettosi dell’ambiente in grado però di garantire con continuità raccolti cospicui e di elevata qualità.

La gamma di specie ed ortaggi presa in considerazione è stata estremamente ampia e diversificata ed ha consentito di valutare in maniera esaustiva l’adattabilità di un rilevante numero di specie a tecniche di coltivazione a basso o nullo impatto ambientale e, soprattutto, ad ambienti collinari o di montagna marginali. La Fattoria dell’Autosufficienza è un’azienda agricola ed agrituristica biologica situata nell’Appennino Romagnolo, ai confini del Parco delle Foreste Casentinesi, a Paganico, nel comune di Bagno di Romagna.

La sua locazione, lontana da sistemi produttivi “intensivi” ed impattanti, la solida situazione ecologica, da anni in “equilibrio” stabile con l’ecosistema circostante, e la puntiforme “organizzazione” che la contraddistingue, a livello agronomico (indirizzo colturale biologico), organizzativo (struttura agrituristica) e commerciale (inserita in consolidati canali di vendita del prodotto), ha reso questa Azienda il vero punto di riferimento e di ispirazione per tutte le Unità Operative coinvolte nel Progetto.

I risultati presentati ne attestano la capacità di fornire, per gran parte dell’anno, produzioni in grado di soddisfare fabbisogni “limitati”, con impianti di tipo hobbistico e/o a gestione familiare, o più consistenti, orti finalizzati alla commercializzazione del prodotto e alla realizzazione di reddito.

Dall’analisi dei dati presentati è interessante notare la possibilità di rendere l’intera filiera produttiva completamente autosufficiente anche per quanto riguarda lo svolgimento delle pratiche di difesa, concimazione e pacciamatura, impiegando prodotti naturali di larga disponibilità.

Nel primo caso, per quanto riguarda la difesa nei confronti di parassiti animali, si fa riferimento all’impiego di macerati naturali, di preparazione “aziendale”.

Numerose sono infatti “le erbe”, facilmente reperibili in natura, in grado di garantire una azione di “controllo” nei confronti di un’ampia gamma di parassiti:

- **Ortica**, i cui macerati sono impiegati nella “difesa” contro afidi ed altri insetti (cocciniglie, ecc);
- **Equiseto**; è una pianta spontanea i cui macerati o decotti, se impiegati a livello preventivo sulle colture, possono esercitare azione fungicida nei confronti, ad esempio, dell’oidio;
- **Aglio**: Il macerato di aglio viene impiegato come repellente per afidi è presenta, più in generale, una certa azione antibatterica. Effetti più o meno simili, anche se meno marcati, vengono ottenuti anche con la cipolla;
- **Pomodoro**: Il macerato di pomodoro si realizza impiegando le foglie; l’elevata concentrazione di solanina ne rendono l’impiego efficace contro la cavolaia.
- **Piante officinali ed aromatiche**: i macerati di queste specie presentano solitamente un’azione di contenimento nei confronti di diversi parassiti, tra cui, ad esempio, afidi, nottue, ragnetto, ecc.;
- **Peperone piccante** esercita azione irritante e repellente (per la presenza di capsicina) nei confronti di insetti particolarmente diffusi come cocciniglia, afidi o acari;

Per quanto riguarda le concimazione, all'interno dell'azienda, ha assunto notevole importanza l'impiego di prodotti organici (letame, pollina, ecc., prodotti che in base alla loro composizione presentano diverse tempistiche e modalità di cessione dei nutrienti) o di compost autoprodotta.

Per il compost autoprodotta, a livello generale, si può ricorrere all'impiego di diversi materiali, tra cui possiamo ad esempio ricordare:

- **Vegetali freschi:** erba appena tagliata, scarti organici della cucina ecc. Tutto il materiale fresco accumulato provvede a conferire al compost un buon tenore azotato;
- **Vegetali secchi:** erba, foglie, paglia, includendo alcuni materiali legnosi come rami potati, stoppia del mais battuto, materiale necessario alla fornitura di carbonio organico.
- **Terra:** per dare inizio al processo di decomposizione è necessario coprire anche con buona terra che va a conferire i microrganismi. La terra evita l'arrivo delle mosche e l'esalazione di cattivi odori, aiuta a trattenere l'umidità e permette alla pila di decomporsi

Interessante, a questo proposito, è stato anche l'impiego, nella pratica di compostaggio, del "biochar", che si ottiene da legname o da biomassa tramite il processo conosciuto con il nome di pirolisi, nel quale avviene la decomposizione termochimica di materiali di natura organica in assenza di ossigeno. È un carbone vegetale con un contenuto di carbonio fino al 90% e la cui struttura compatta lo rende non degradabile dai microrganismi del suolo; pertanto è in grado di stoccare carbonio invece che farlo tornare all'atmosfera sotto forma di CO₂.

Se somministrato direttamente al terreno ha effetti positivi sulla fertilità, migliorandone le caratteristiche fisiche, chimiche, biologiche e meccaniche.

La maggior fertilità del terreno si traduce quindi in una maggior efficienza fotosintetica, in un maggior sviluppo della biomassa e quindi in un maggior sequestro di carbonio.

L'anidride carbonica viene accumulata nel terreno invece che essere liberata nell'atmosfera e questo rende il biochar una risorsa molto utile per la mitigazione delle emissioni di CO₂ in atmosfera derivanti dall'attività umana.

L'elevata porosità del biochar è in grado di aumentare la ritenzione idrica, riducendo così gli interventi di irrigazione, e dei nutrienti, rendendoli disponibili per le piante per tempi più lunghi.

Secondo recenti esperienze sperimentali, l'aggiunta di biochar al processo di compostaggio riduce i tempi, le emissioni di gas serra (metano e ossido di diazoto), le perdite di ammoniaca e gli odori sgradevoli, oltre che a fungere da materiale di riempimento per il compost. D'altra parte, il processo di compostaggio arricchisce il biochar di nutrienti senza intaccarne la struttura.

A quantità adeguate, il biochar accelera il processo di compostaggio principalmente migliorando l'omogeneità e la struttura della miscela di materiali organici e stimolando l'attività microbica (funge allo stesso tempo da riparo e da catalizzatore). L'aumento di temperatura che deriva da questa maggiore attività si traduce in tempi più ridotti di sviluppo

del compost. La natura porosa del biochar fa sì che possa assorbire una grande quantità di acqua, ridurre la densità della massa di compost e facilitarne l'aerazione. Sarà comunque necessario smuovere le pile, aggiungere acqua e monitorare come al solito, ma l'impiego di una piccola quantità di biochar può rendere il lavoro un po' più semplice.

Per quanto riguarda le pacciamature si è cercato di utilizzare in particolare materiali naturali come ad esempio, la paglia.

Le pacciamature consentono: rivestono un ruolo fondamentale per

- miglior controllo delle infestanti;
- riduzione delle perdite d'acqua e dei nutrienti;
- evitare la formazione di croste superficiali;
- ridurre il contatto degli ortaggi col terreno, mantenendoli più integri e puliti e limitando, in caso di piogge od elevata umidità, il rischio di marciumi;
- migliorare la qualità del terreno, in quanto ne conserva maggiormente la struttura;
- ridurre gli interventi di scerbatura ed evitare totalmente l'impiego di diserbanti di sintesi;
- migliorare la qualità del suolo in quanto la degradazione di pacciamature naturali arricchisce il terreno di humus.

Tra le pacciamature "naturali" più diffuse e facilmente reperibili, anche in funzione della destinazione produttiva dell'azienda, ricordiamo paglia, erba di sfalcio, mulching (erba tagliata e tritурata), segatura, ramaglie cippate, corteccia, ecc.

Terrazzamenti. I primi lavori sono stati realizzati prima dell'inizio delle attività previste nel progetto "Agricoltura Autosufficiente". Nell'ambito del progetto è stato possibile impiantare su tutte le scarpate erbe aromatiche (lavanda, rosmarino, elicriso, salvia, origano) e fra la scarpata e il terrazzo frutti di bosco, alberi da frutto e viti.

I terrazzamenti, noti anche come "gradoni", costituiscono una soluzione particolarmente adottata in agricoltura per facilitare o rendere possibile la coltivazione in terreni caratterizzati da eccessiva pendenza.

Le erbe aromatiche, oltre che per scopi produttivi, garantiscono rifugio e protezione all'entomofauna utile e, molto spesso, costituiscono un'efficace "repellente" nei confronti di diverse specie parassitarie.

La piantumazione di alberi da frutto e viti oltre a consentire una diversificazione dell'offerta produttiva, garantisce, specie in appezzamenti particolarmente esposti, una efficace azione frangivento.

Food forest. Si tratta di un tipo di coltivazione multifunzionale che prende a modello "l'ecosistema foresta" e nel quale è possibile coltivare nello stesso terreno piante da frutto, da legno, ortaggi, piante aromatiche, fiori, erbe medicinali e mellifere, il tutto creando un equilibrio tra la natura e le necessità umane. Viene spesso realizzata nel contesto di progetti permaculturali perché, se correttamente applicata, rispetta la quasi totalità dei principi tipici della permacultura. I vantaggi della Food Forest risiedono in una strutturazione che imita l'ecosistema di una foresta, energeticamente autosufficiente e con un'elevata biodiversità.

Nello specifico è stato realizzato un sistema frutteto-orto simulando un ecosistema boschivo su più strati: erbaceo, arbustivo e arboreo. Gli alberi da fusto saranno piantati al piano superiore (peri, meli, prugni, nespole, fichi, mandorli, ciliegi, tigli, etc.), insieme a piante rampicanti (es. vite, kiwi, luppolo), mentre al di sotto verranno coltivati arbusti (ad esempio ginestra, noccioli, goji, more, ribes e, nelle aree più soleggiate, menta e lamponi) piante erbacee (asparagi, origano, salvia, dragoncello, bamboo, cipolle, aglio, porri, topinambur, etc.) e tappezzamenti (es. fragole). Sebbene in fase di realizzazione sia necessario un consistente impiego di manodopera, una volta raggiunta la situazione di “piena produzione”, il sistema diventa autosufficiente. Si specifica inoltre che, per rispettare lo status dell’autosufficienza, non saranno utilizzati prodotti fitosanitari e/o concimi chimici, ma piuttosto tecniche preventive e nutritive naturali. Tale tecnica sarà applicata su due aree della Fattoria per una superficie complessiva di circa di 1 Ha.

In una prima area di circa 7.000 mt già terrazzata, saranno messe a dimora diverse specie di piante da frutto e arbustive fra il terrazzo e la scarpata, diverse specie di piante aromatiche lungo la scarpata e piante erbacee annuali miste nei terrazzi.

In un'altra area di circa 3.000 mt caratterizzata da una morfologia meno scoscesa, invece, le piante saranno disposte in maniera più irregolare, con lo scopo di simulare un vero bosco con sottobosco.

Come già accennato in precedenza, la Food Forest presente alla Fattoria dell’Autosufficienza presentava un consolidato equilibrio con l’ecosistema naturale.

Per quanto riguarda le specie arboree, l’impianto presentava quindi un’area già “efficiente” e produttiva, e zone ancora “in progress”, in cui sono state eseguite, sulla base di un preciso piano di lavoro, ulteriori piantumazioni.

Per quanto riguarda invece piante arbustive, aromatiche ed erbacee annuali, sono continuati i trapianti e/o semine, cercando così di incrementare la biodiversità del sottobosco.

A livello generale (piante da fusto che arbustive, aromatiche ed erbacee), le operazioni di trapianto e/o semina sono state eseguite per buona parte dell’anno : da marzo, con melo, pero, kiwi arguta, ad ottobre, con bietola e cipollotti asiatici.

Nelle zone più impervie, scoscese o ripide o dove comunque si voleva garantire una distribuzione delle piante “casuale” e più vicina a quella di un ecosistema naturale, le operazioni di semina sono state eseguite tramite utilizzo di palline di argilla. L’argilla, addizionata a semi di specie preferibilmente autoctone, è stata essiccata, modellata in vere e proprie “palline” e lanciata nelle zone in cui si voleva che i semi germinassero.

Le operazioni agronomiche hanno riguardato soprattutto scerbature, sarchiature, fresature, sfalci, pacciamature con materiali “naturali” e concimazioni, pratiche indispensabili per facilitare il passaggio degli operatori e le pratiche di raccolta e garantire alle piante gli spazi necessari per accrescersi normalmente ed entrare in equilibrio stabile con l’ecosistema.

Le raccolte, differenziate per specie e coltura, sono iniziate scolarmente a partire da maggio e si sono protratte fino ad ottobre inoltrato.

3.2) Applicazione della tecnica dell'orto bio-intensivo in altri areali.

La presente azione di progetto ha riguardato le annate 2017, 2018 e 2019. Mentre le attività svolte nel periodo 2017-2018 sono state descritte e rendicontate nell'ambito del 1 SAL (si veda relazione tecnica in allegato), di seguito vengono descritte le attività e le risultanze relative ai lavori svolti nel 2019.

Prima di esporre i risultati ottenuti nel corso del 2019 vengono riportate alcune considerazioni riassuntive sull'attività svolta nel 2018, derivante dalla discussione dei dati ottenuti nelle annate 2017 e 2018 e discussi nel periodo di rendicontazione afferente alla presente relazione.

Per quanto riguarda l'attività svolta presso l'Azienda Agricola "Il Palazzino", considerando la locazione dell'azienda, situata in area montana, e la tecnica colturale adottata, impostata unicamente su irrigazioni di soccorso, i risultati si sono rivelati comunque sufficienti.

Le elevate densità di impianto, pur penalizzando parzialmente la pezzatura di frutti o cespi, ha consentito un discreto controllo delle infestanti; tale condizione è stata comunque favorita anche dall'ormai consolidato equilibrio che l'azienda, da anni in regime biologico ed impostata su un corretto piano di avvicendamenti colturali, ha da tempo raggiunto.

Entrando nello specifico, si sono rivelate buone le rese raggiunte dai pomodori da consumo fresco nelle diverse tipologie (4,4 kg/mq per i tradizionali insalatari tondi e 6,6 kg/mq per le tipologie cuore di bue, caratterizzate da pezzature notevolmente superiori).

L'importanza di questa specie è senz'altro rilevante; garantisce infatti ottimi requisiti di rusticità, presenta rendimento produttivo in relazione alla superficie occupata, esercita e, se allevato in verticale, riveste azione protettiva nei confronti degli agenti atmosferici (vento) e fornisce buona azione ombreggiante per colture a sviluppo prostrato e determinato.

Rilevanti anche i risultati di una specie "pluriraccolta" come lo zucchini (1,8 kg/mq); questa cucurbitacea ha beneficiato probabilmente delle ottimali caratteristiche del terreno e, nonostante le elevate esigenze che la caratterizzano sia in termini termici che idrici, ha raggiunto ottimi livelli produttivi.

Stesse considerazioni possono essere estese anche alla zucca, anche se per questa specie, prettamente autunnale, le rese produttive si sono rilevate leggermente più contenute se paragonate a normali cicli di produzione in areali di pianura.

Produzioni più contenute sono state invece ottenute dal pomodoro da conserva; questa specie, caratterizzata da ciclo piuttosto lungo e da raccolte concentrate in 1 o 2 interventi, non si è probabilmente adattato alle condizioni pedoclimatiche della zona, rimanendo ben al di sotto degli standard rilevabili in coltura tradizionale.

Per quanto riguarda liliacee come cipolla e porro non sono state rilevate particolari problematiche; sono specie che hanno mostrato buona adattabilità ambientale, non richiedono l'impiego di particolari input energetici (né in termini di lavorazioni del terreno, molto superficiali, né sanitari) e garantiscono un prodotto di media od elevata conservabilità.

Si sono distinti per rese e per l'enorme differenziazione varietale anche gli ortaggi a foglia (asteracee) come lattughe e/o radicchi.

La possibilità di scegliere cultivar in grado di adattarsi alle più svariate condizioni climatiche e di fornire prodotto primaverile, estivo, autunnale o invernale in funzione dei cicli di produzione, consente di poter disporre di prodotto durante la maggior parte dell'anno; le numerose tipologie disponibili per colore e morfologia della foglia (quercia, gentilina, batavia, cappuccio, ecc.) consentono di soddisfare le esigenze colturali sia di orti hobbistici che professionali.

Buon rendimento anche per chenopodiacee come la bietola da costa, che oltre a garantire buon sviluppo vegetativo e competizione nei confronti della flora infestante, ha raggiunto ottimi livelli produttivi, proponendosi anche come utile opzione per ampliare le rotazioni colturali.

L'inserimento nel piano colturale di piante azoto fissatrici come le leguminose (fagiolino, fagiolo, fava, ecc.) si rende indispensabile per migliorare in modo "naturale" la fertilità del suolo.

Il Borlotto rampicante ed il cipollotto non hanno completato il ciclo produttivo perché colpiti da marciumi.

Come già accennato nell'allegato riguardante i risultati 2018, nel periodo autunno-vernino il numero delle colture impiegate è stata più contenuto, in quanto il clima freddo che caratterizza l'area di coltivazione ha reso le opzioni di scelta molto più limitate.

L'andamento stagionale umido e fresco ha portato a rese tendenzialmente limitate e, nonostante le elevate densità di impianto, ha favorito in questa parte della stagione un notevole sviluppo di infestanti, rendendo indispensabili frequenti interventi di scerbatura.

Le colture più utilizzate sono stare lattughe (tipologia iceberg), ombrellifere (finocchio) e brassicacee, famiglia che consente varie opzioni di scelta (cavolo nero, cavolo di Bruxelles, Cavolo rapa, cavolo verza, cavolo cappuccio, ecc.) e buone rese anche in presenza di basse temperature.

Alcune interessanti indicazioni sono emerse anche dall'orto realizzato da ASTRA Innovazione e Sviluppo presso la propria Unità Operativa situata nell'azienda agricola "Martorano 5" di Cesena (FC).

Le colture prese in considerazione sono state numerose. Si è cercato infatti di impostare l'orto prevedendo forniture di prodotto per quanto possibile diversificate e "disponibili" per un periodo dell'anno più ampio possibile. **Le colture di cui dati produttivi non sono riportati nelle tabelle relative all'attività 2018 hanno evidenziato nel corso della stagione problematiche agronomiche, ambientali o fitosanitarie che non hanno consentito la regolare raccolta del prodotto.**

A livello generale non si sono evidenziate particolari problematiche e le rese produttive sono state complessivamente soddisfacenti.

Le colture che hanno mostrato maggior rusticità sono state le patate, molto produttive e competitive nei confronti della flora infestante. Rappresentano una opzione colturale assai interessante all'interno dell'orto. Va sottolineato che la elevata diversificazione varietale consente scelte mirate in funzione dell'ambiente di coltivazione e della destinazione culinaria.

Ottimi risultati sono stati ottenuti anche da specie aromatiche come prezzemolo, basilico e rucola.

Per il prezzemolo e la rucola, in particolare, si segnala ottima adattabilità ambientale, limitate esigenze termiche, ottima capacità di ricaccio e, conseguentemente, elevato rendimento produttivo per buona parte dell'anno.

Per il prezzemolo è stata valutata positivamente anche la competizione nei confronti delle infestanti.

Interessante anche il comportamento agronomico assicurato dal basilico; il portamento e lo sviluppo delle piante, se ben supportato da una corretta preparazione del letto di trapianto, assicura buona copertura del terreno, elevata produzione e qualità del prodotto.

Il ravanello si è rivelato molto versatile sotto al profilo della scelta varietale; ha assicurato buone rese produttive e, grazie alla brevità del suo ciclo, si è proposto anche come interessante opzione in una rotazione colturale tra 2 specie a ciclo lungo. Per la rapida capacità di emergenza ed il contenuto sviluppo vegetativo della sua pianta si presta anche a consociazioni con diverse tipologie di ortaggio.

Per specie come cipolla, e liliacee in generale, ortaggi da foglia (lattughe, radicchi, cicorie, ecc), chenopodiacee (bietola da coste, bietoline multicolor, con tipologia di pianta meno "competitiva" nei confronti della flora infestante), cucurbitacee e solanacee (non solo pomodoro da consumo nelle diverse tipologie o da industria, ma anche peperoni e melanzane) valgono le considerazioni già riportate precedentemente per l'azienda "Il Palazzino".

Per quanto riguarda la carota, al di là del rendimento produttivo, della buona rusticità e della versatilità varietale, si segnala la scarsa competitività nei confronti della flora infestante, con relativo consistente impegno di manodopera per scerbature. Per questa specie si consigliano quindi sesti più densi, soprattutto tra le file di coltivazione.

Nei cicli autunnali, o autunno-vernini, in un periodo stagionale in cui è più limitata la scelta di ortaggi, hanno fornito buoni risultati il **sedano rapa**, conosciuto anche come "radice di sedano" e consumato per il suo "gambo" commestibile, e il **finocchio**, un'ombrellifera molto profumata ed apprezzata in cucina, che ha presentato ottima rusticità e limitate esigenze climatiche ed agronomiche.

Per quanto riguarda le *brassicacee*, valgono le considerazioni già esposte per l'azienda Agricola "il Palazzino".

Per quanto riguarda le leguminose, si è fatto prevalente uso di fagiolini, inseriti sia in ciclo primaverile-estivo che autunnale. Come già riferito, queste piante, grazie alle loro proprietà fissatrici, sono fonte "naturale" di azoto per il terreno, aumentandone così la dotazione per le colture successive. Oltre ai fagiolini sono utilizzabili anche fagioli, fava o favino.

ATTIVITA' 2019

Anche nel 2019, il personale di Astra innovazione e Sviluppo ha eseguito rilievi inerenti la valutazione dello sviluppo vegetativo e dello stato sanitario delle colture inserite negli orto-biointensivi realizzati, le determinazioni produttive (potenziale produttivo delle colture in

osservazione in funzione della rotazione colturale e del sistema di coltivazione a limitato o nullo apporto di input energetici adottato), la valutazione dello sviluppo delle infestanti (parametro rilevato anche in questo caso sulla base della funzionalità delle rotazioni colturali applicate), la valutazione, dove possibile, dell'efficienza dei diversi sistemi di irrigazione adottati, la determinazione della sostenibilità economica dell'azione in relazione ai risultati produttivi e qualitativi ottenuti.

Risultati ottenuti

Due sono state le aziende coinvolte nell'attività.

COOP. Cieli e Terra Nuovi è un'azienda biologica situata nel riminese; è impegnata nel recupero di persone a rischio ed orientata al rispetto dell'ambiente.

Nel corso del 2019 ha allestito un orto bio-intensivo presso il borgo Cà Fanchi, frazione di Pennabilli.

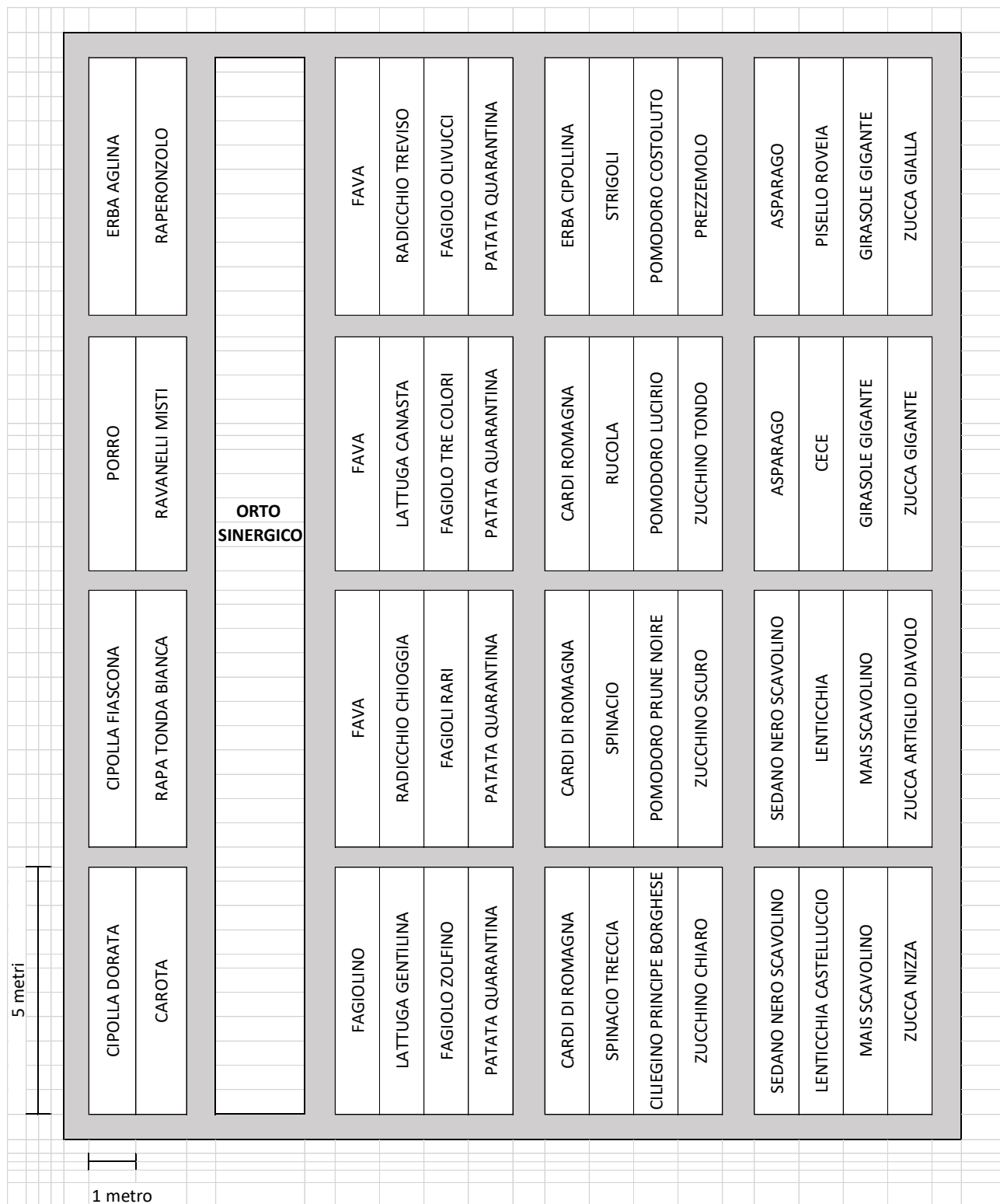
Come già rilevato durante l'attività svolta presso l'Azienda agricola "Il Palazzino", la locazione dell'orto, lontano da realtà caratterizzate da sistemi colturali ad elevata intensificazione colturale, e le condizioni climatiche per lo più sfavorevoli alla diffusione di attacchi parassitari (afidi, dorifora, ecc.) hanno notevolmente facilitato la coltivazione, consentendo il raggiungimento di risultati produttivi e qualitativi di buon livello.

In particolare, il lavoro svolto ha consentito, grazie alla attività di ricerca svolta dal personale aziendale, il recupero, la coltivazione e la valorizzazione di "vecchie" varietà ed ecotipi della zona, come cipolla, zucca, cardo, mais, amaranto, fagiolino, patata, colture che hanno conferito all'orto, se vogliamo, anche una valenza "storica" e didattica.

La locazione "in piano" dell'azienda ha consentito la realizzazione di un numero particolarmente elevato di parcelle. L'andamento stagionale che ha caratterizzato il periodo primaverile e l'altitudine dell'areale di coltivazione ha portato ad un notevole ritardo nei trapianti e/o semine e non ha consentito la realizzazione di un secondo ciclo colturale.

Di seguito viene riportato lo schema di campo adottato per la progettazione dell'orto della COOP. Cieli e Terra Nuovi nel borgo Cà Fanchi, nel comune di Pennabilli.

COOP Cieli e Terra Nuovi – Cà Fanchi (Pennabilli).
Semine e/o trapianti primaverili -estivi
Schema di campo



Ciascun bancale di coltivazione, quando possibile ed in funzione delle diverse colture, è stato baulato per consentire un più accurato sgrondo delle acque di irrigazione ed una maggiore aerazione delle piante nella zona del colletto.

Le irrigazioni sono state eseguite per manichetta, per ridurre la bagnatura degli apparati fogliari e limitare la diffusione di infezioni crittogamiche.

CICLO PRIMAVERILE ESTIVO							
COLTURA	DATA DI SEMINA/ TRAPIANTO	SUPERFICIE (mq)	DENSITA' pt/mq	SESTO D'IMPIANTO		PRODUZIONE (kg.)	PRODUZIONE (t/ha)
				cm.tra le file	cm.sulla fila		
PEPERONCINO PICCANTE	27/05/2019	2	6	50	33	6,20	31,0
PEPERONE GIALLO	27/05/2019	1	6	50	33	6,12	61,2
PEPERONE ROSSO	27/05/2019	1	6	50	33	5,99	59,9
MELANZANA LUNGA	28/05/2019	1	6	50	33	5,90	59,0
MELANZANA TONDA	28/05/2019	1	6	50	33	6,14	61,4
POMODORO DATTERINO GIALLO	30/05/2019	1,5	7	50	30	10,20	68,0
POMODORO COSTOLUTO MARMANDE	30/05/2019	3	7	50	30	20,14	67,1
POMODORO DATTERINO MORENO	30/05/2019	2	7	50	28	14,32	71,6
POMODORO CUORE DI BUE PEPITO	30/05/2019	2	7	50	28	13,93	69,7
POMODORO ORTO SINERGICO	30/05/2019	2,5	7	50	28	18,23	72,9
PATATA (NERA,SPUNTA, BOLOGNA, BLU, ROSSA CA'FANCHI, RAT, CENERE, QUARANTIAN CA' FANCHI, MONALISA, MONTECOPIOLO.)	28/05/2019	10	7	50	28	14,28	14,3
LATTUGA GENTILINA	27/05/2019	4	10	50	20	8,20	20,5
LATTUGA CANASTA	27/05/2019	4	10	50	20	7,94	19,9
RADICCHIO CHIOGGIA	27/05/2019	4	10	50	20	8,30	20,8
CICORIA CATALOGNA	27/05/2019	4	10	50	20	8,40	21,0
BIETOLA DA COSTE	27/05/2019	2	8	50	25	6,53	32,7
CECE NERO	29/05/2019	2	33	50	6	2,00	10,0
CECE TONDO	29/05/2019	2	33	50	6	2,12	10,6
FAGIOLINO	29/05/2019	2	33	50	6	5,43	27,2
FAGIOLO TRICOLORE CA'FANCHI	29/05/2019	2	33	50	6	2,13	10,7
MAIS DI SCAVOLINO	29/05/2019	2	6	50	33	2,56	12,8
AMARANTO	29/05/2019	3	7	50	30	0,43	1,4
SCALOGNO	28/05/2019	1	20	50	10	2,14	21,4
CIPOLLA ROSSA	28/05/2019	1	20	50	10	2,34	23,4
CIPOLLA BIANCA DELL'ACQUA	28/05/2019	1	20	50	10	1,98	19,8
CIPOLLA DI FIRENZE	28/05/2019	1	20	50	10	2,09	20,9
COCOMERO	01/06/2019	2	2	50	100	15,00	75,0
MELONE	01/06/2019	1	4	50	50	13,40	134,0
CETRIOLO	01/06/2019	1	4	50	50	9,30	93,0
ZUCCHINO CHIARO	01/06/2019	2	4	50	50	12,54	62,7
ZUCCA VERDE BIODINAMICA	01/06/2019	0,5	4	50	100	4,32	86,4
ZUCCA CAPPELLO DEL PRETE	01/06/2019	1	4	50	100	8,45	84,5
ZUCCA TROMBETTA	01/06/2019	1	4	50	100	8,23	82,3
ZUCCA CA'FANCHI	01/06/2019	0,5	6	50	100	6,70	134,0
ZUCCA TURBANTE	01/06/2019	0,5	4	50	100	4,35	87,0
ZUCCA SPUGNA (LUFFA)	01/06/2019	1	4	50	100	8,54	85,4
BORRAGGINE	31/05/2019	1	8	50	25	0,47	4,7
RAPERONZOLO	31/05/2019	1	20	50	10	0,24	2,4
BASILICO	31/05/2019	1	20	50	10	1,11	11,1
PREZZEMOLO	31/05/2019	1	10	50	20	1,25	12,5
FINOCCHIO SELVATICO	31/05/2019	2	10	50	20	8,21	41,1
SEDANO NERO	31/05/2019	2	6	50	33	1,45	7,3
SEDANO SCAVOLINO	31/05/2019	3	7	50	30	2,30	7,7
CARDO ANTICO DI ROMAGNA	31/05/2019	3	7	50	30	2,34	7,8
ASPAGGI	28/05/2019	12	5	50	40	*	0,0

Come già segnalato precedentemente, per verificare la reale efficienza e la “fattibilità” dell’orto, si è cercato di inserire, compatibilmente alla loro vocazionalità ambientale, un elevato numero di ortaggi, di recuperare varietà ed ecotipi di elevato interesse agronomico per l’areale di coltivazione, e cultivar che, anche se non particolarmente produttive, potessero contribuire, grazie a rusticità e alle proprietà organolettiche, nutrizionali e sanitarie, a consolidare questi sistemi agricoli a basso o nullo impatto

ambientale e a valorizzare, nel contempo, l'offerta complessiva di agriturismi e, più in generale, delle strutture ristorative della zona.

In quest'ottica la patata è stata probabilmente la specie più "generosa"; nell'orto, accanto a materiali "tradizionali" come *Spunta* o "bolognese" (*Primura*), sono state quindi "dedicati" alcuni bancali alla coltivazione di varietà a polpa "colorata"; queste cultivar con pasta di colore rosso, viola, blu, ecc., in funzione della loro umidità e granulometria, possono essere impiegate per la preparazione di numerose ricette (fritti, bolliti, e dolci e/o dessert come la cheesecake) .

Responsabili delle diverse colorazioni della polpa sono gli antociani, pigmenti che costituiscono un naturale metodo di prevenzione nei confronti di malattie come tumori o problematiche cardio vascolari, oltre a proporsi come validi integratori nutrizionali.

Curiosi anche gli utilizzi della cultivar *Ratte*, una patata che può essere consumata anche con la buccia, di forma molto allungata, ottima sia fritta che per la preparazione di gnocchi e caratterizzata da sapore che ricorda l'aroma della nocciola.

La "Quarantina", anche se con diverse derivazioni, è una cultivar di patata, coltivata già negli anni '20 nel comprensorio del Montefeltro.

La patata di Montecopiolo è invece una cultivar molto apprezzata per le caratteristiche qualitative, anche se non vanta un particolare valore agronomico; come testimonia il nome è tipica del comune di Montecopiolo, al confine della provincia di Rimini con le Marche.

Oltre alla patata, nel piano colturale realizzato in questo piccolo borgo, salta agli occhi anche la coltivazione del *mais di Scavolino*, mais storicamente coltivato al tempo del Principe di Scavolino, e per questo ancor oggi definito anche col nome di "pannocchia del Principe". Il seme di questa varietà, oggi sconosciuto in altre parti d'Italia, ha rappresentato per lungo tempo una coltivazione unica e tipica del territorio. Il granturco rappresenta un prodotto importante e molto utilizzato da parte dei "contadini" della zona, per l'alimentazione umana e zootecnica; gli scarti della produzione, come le foglie del granturco, venivano un tempo utilizzate come imbottiture dei materassi. La sfogliatura del granturco veniva effettuata nelle campagne e nella vita quotidiana degli antichi borghi rappresentava un momento di incontro e di socializzazione

Interessante per tradizione anche la coltivazione della *cipolla da acqua*. Dal fiume Marecchia, in provincia di Rimini si dipartono dei canali pieni d'acqua, indispensabili per il funzionamento dei mulini tra Poggio Berni e Santarcangelo; in Romagna vengono definiti volgarmente "fosse". Gli agricoltori utilizzano questa acqua anche per le coltivazioni, e a Santarcangelo sopravvive ancora una produzione di nicchia, appunto quella della *cipolla da acqua*.

Si tratta di un prodotto tradizionale, a km. 0, dolce e digeribile sia crudo sia cotto. Numerose le iniziative che si sono susseguite nel corso degli ultimi anni per portare attenzione su questo prodotto locale che entra a pieno titolo nella dieta e nell'offerta gastronomica della zona (zuppa e marmellata di cipolle).

Un prodotto "strategico" per la tradizione culinaria della zona che vale quindi la pena di valorizzare in questi orti "autosufficienti" e "biointensivi".

Accanto a questa varietà è stata valutata anche una selezione della *Cipolla di Firenze*, con bulbi allungati, di colore rosso e sapore dolce; questa cultivar, da tempo ben adattata al territorio, è dolce e saporita.

Oltre ad ortaggi tradizionali, come angurie, meloni, zucchine, peperoni, dolci, piccanti, gialli, rossi, melanzane, pomodori da consumo fresco e cetrioli, che all'interno della programmazione colturale hanno rivestito un ruolo importante, sia per l'elevata diffusione di consumo che li caratterizza, che per il ruolo "strategico" nella "struttura" dell'orto (pomodori, melanzane, peperoni e cetrioli ad esempio, grazie alla crescita indeterminata e allo sviluppo verticale sono stati utilizzati anche come colture "ombreggianti" e in qualche modo protettive nei confronti di altre a portamento prostrato e/o strisciante), notevole spazio hanno occupato le zucche, specie a raccolta tipicamente autunnale.

Parliamo di tipologie come la "trombetta", caratterizzata dalla tipica forma allungata e da esigenze ambientali piuttosto limitate, la "turbante" o zucca "fungo, ecotipi locali come la zucca "Cà Fanchi, o specie di nicchia come la " luffa" o zucca spugna, il cui frutto viene a maturazione si disidrata e può essere quindi utilizzato proprio come una normale spugna.

A completare la realizzazione dell'orto sono state inserite specie pluriennali come cardi ed asparagi, aromatiche, come boraggine, basilico, prezzemolo, finocchio, diverse specie di sedano, tra cui il sedano nero ed il sedano di Scavolino, tipico proprio del comune di Pennabilli ed ortaggi da foglia.

Questa ampia gamma di specie, autoctone e non, è servita a simulare compiutamente un sistema agricolo autosufficiente, in grado di fornire, compatibilmente con le condizioni climatiche stagionali, produzioni alimentari distribuite per buona parte dell'anno.

Nelle tabelle viene riportata la lista completa delle colture utilizzate, le date di trapianto, i sestri di coltivazione adottati e le produzioni ottenute.

Azienda Sperimentale Martorano V di Cesena (FC)

Come nel 2018 l'attività realizzata presso l'Azienda Agricola Sperimentale " Martorano V" di Cesena è stata condotta su due cicli di coltivazione; il primo con trapianti e/o semine concentrati nel periodo aprile-maggio, ed il secondo con semine/trapianti concentrati nel periodo luglio-agosto; come accaduto all'Azienda Milani e presso la COOP. Cieli e Terra Nuovi di Pennabilli, le densità di impianto adottate sono state tendenzialmente più "fitte" rispetto a quelle impiegate nei tradizionali sistemi di coltivazione. L'orto, già impostato nel corso del 2018, è stato strutturato su 16 bancali di coltivazione, ciascuno lungo 20 metri e largo da 1,2 a 1,5 metri, per una superficie compresa tra 24 e 30 mq.

Di seguito vengono riportate le cultivar e/o gli ibridi, le date di raccolta e le densità di semina impiegate per la realizzazione dell'orto presso Martorano V di Cesena.

PRODUZIONE 2019					
CICLO PRIMAVERILE ESTIVO					
COLTURA	VARIETA'	DATA DI SEMINA/ TRAPIANTO	DATA DI RACCOLTA	SUPERFICIE (mq)	DENSITA' pt/mq
BASILICO CLASSICO		03/06/2019	PLURISFALCIO	18,9	47,6
BIETOLA DA COSTE	LUSIANA	16/04/2019	PLURISFALCIO	37,8	11,4
CAROTA	NANTES 2	18/04/2019	05/07/2019	10,8	83
CICORIA CATALOGNA	KATRINA	16/04/2019	PLURISFALCIO	43,2	11,1
CIPOLLA ROSSA	FIASCONA	16/04/2019	08/08/2019	18	50
CIPOLLA BORRETANA	BORRETTANA	16/04/2019	08/08/2019	18	50
FAGIOLINO	NAGANO	18/04/2019	25/06/2019	21,6	20
FAVINO DA SOVESCIO		08/11/2018	sovescio 23/05/2019	\	\
LATTUGA GENTILINA	MYRTEL	16/04/2019	19/06/2019	18,9	15,8
LISCHI	AGRETTO O ROSCANO	01/03/2019	28/04/2019	21,6	\
PATATA GIALLA	CHATEAU	18/04/2019	08/08/2019	21,6	5,5
POMODORO DA CONSERVA	H5108	03/05/2019	19/08/2019	36	5
PORRO	RALLY	16/04/2019	08/08/2019	18	50
PREZZEMOLO	NOVAS	16/04/2019	alci 11/07-20/08-30/09-15/10	18,9	47,6
RADICCHIO CHIOGGIA	LEONARDO	16/04/2019	02/07/2019	18,9	15,8
RAPA BIANCA TONDA	PALLA DI NEVE	16/04/2019	01/07/2019	10,8	25
RUCOLA	RUCOLA SELVATICA	16/04/2019	PLURISFALCIO	18	\
ZUCCHINO	LOGOS	27/05/2019	MULTIRACCOLTA	36	1,43
ZUCCA	VIOLINA	27/05/2019	MULTIRACCOLTA	18	0,8
CICLO ESTIVO AUTUNNALE					
COLTURA	VARIETA'	DATA DI SEMINA/ TRAPIANTO	DATA DI RACCOLTA	SUPERFICIE (mq)	DENSITA' pt/mq
CAVOLO NERO		22/08/2019	MULTIRACCOLTA	21,6	6,3
CAVOLO CAPPUCCIO VERDE		22/08/2019	27/11/2019	9	6,6
CAVOLO CAPPUCCIO VIOLA		22/08/2019	27/11/2019	9	6,6
CAVOLINO BRUXELLES		22/08/2019	MULTIRACCOLTA	18	6,6
CAVOLO BROCCOLO		22/08/2019	20/11/2019	18	6,6
FAGIOLINO		22/08/2019	05/11/2019	43,2	20
FINOCCHIO		22/08/2019	22/11/2019	21,6	16,6
INDIVIA RICCIA		22/08/2019		18,9	15,8
LATTUGA ICEBERG		22/08/2019	08/11/2019	18,9	15,8
SPINACIO		22/08/2019	PLURISFALCIO	18	\
SEDANO		22/08/2019	MULTIRACCOLTA	21,6	11,1

Di seguito vengono riportati i sestri di impianto adottati, le rese produttive delle colture in osservazione presso Martorano V di Cesena nel corso del 2019. .

CICLO PRIMAVERILE ESTIVO				
COLTURA	SESTO D'IMPIANTO		PESO MEDIO (gr)	PRODUZIONE (t/ha)
	cm.tra le file	cm.sulla fila		
BASILICO CLASSICO	35	10	-	21,1
BIETOLA DA COSTE	35	20	-	60,0
CAROTA	25	5	60	35,0
CICORIA CATALOGNA	30	30	-	37,0
CIPOLLA ROSSA	20	10	70	35,0
CIPOLLA BORRETANA	20	10	67	28,0
FAGIOLINO	35	5	-	11,0
FAVINO DA SOVESCIO	\	\	-	\
LATTUGA GENTILINA	quinquonce		320	43,0
LISCHI	15	fila continua	-	
PATATA GIALLA	60	30	-	39,8
POMODORO DA CONSERVA	100	20	60	50,0
PORRO	20	10	160	72,0
PREZZEMOLO	quinquonce		-	75,0
RADICCHIO CHIOGGIA	quinquonce		-	70,0
RAPA BIANCA TONDA	20	20	268	54,0
RUCOLA	20	fila continua	-	20,0
ZUCCHINO	100	70	180	34,0
ZUCCA	100	120	2600	52,0

CICLO ESTIVO AUTUNNALE				
COLTURA	SESTO D'IMPIANTO		PRODUZIONE (t/ha)	PESO MEDIO (Gr)
	cm.tra le file	cm.sulla fila		
CAVOLO NERO	40	40	25,0	-
CAVOLO CAPPUCCIO VERDE	50	30	48,0	800
CAVOLO CAPPUCCIO VIOLA	50	30	51,0	915
CAVOLINO BRUXELLES	50	30	19,0	-
CAVOLO BROCCOLO	50	30	38,0	700
FAGIOLINO	35	5	10,5	-
FINOCCHIO	30	20	57,0	345
INDIVIA RICCIA	quinquonce		32,0	245
LATTUGA ICEBERG	quinquonce		28,0	260
SPINACIO	20	fila continua	26,0	-
SEDANO	30	30	65,0	-

Martorano V di Cesena – Semine e/o trapianti primaverili estivi

Schema di campo

radicchio chioggia (5 file)	rucola (5 file)	basilico (5 file)	cipolla rossa (5 file)	cicoria catalogna (4 file)	patata chateau (2 file)	prezzemolo (5 file)	zucca violina (1 fila)
fagiolino (5 file)	lattuga gentilina (5 file)	cipolla borrettana (5 file)	zucchini (2 file)	pomodoro da conserva (2 file)	rapa tonda (5 file)	bietola coste (3 file)	porro (5 file)
					carota (5 file)		

Martorano V di Cesena – Semine e/o trapianti autunnali

Schema di campo

20 m.	spinacio (5 file)	fagiolino (4 file)	basilico (5 file)	finocchio (4 file)	broccoli (3 file)	indivia riccia (5 file)	prezzemolo (5 file)	zucca violina (1 fila)
20 m.	lattuga iceberg (5 file)	cavolo nero (3 file)	cavolino bruxelles (3 file)	spinacio (5 file)	sedano (4 file)	fagiolino (4 file)	bietola coste (3 file)	cappuccio verde (3 file)
								cappuccio viola (3 file)

Nel secondo anno di allestimento dell'orto bio-intensivo, realizzato presso l'Azienda Sperimentale Martorano V di Cesena si è cercato di confermare le specie che per rese produttive, adattabilità ambientale e rusticità della pianta, avevano fornito i migliori risultati durante il primo ciclo di attività; per queste specie, quando possibile, si sono valutate anche nuove tipologie varietali, per diversificare l'offerta produttiva e dare possibilità all'azienda di ampliare nuovi canali di commercializzazione, parametro molto importante in caso di impianti professionali.

Contemporaneamente si è cercato di inserire anche "nuove" colture funzionali al Progetto, utili per aumentare le opzioni di scelta ed ampliare le rotazioni colturali.

Tra le leguminose, oltre ai "tradizionali" fagiolini, è stato utilizzato anche il favino.

Questa pianta può essere impiegata sia per la produzione di granella, fresca o secca, per l'alimentazione umana, o coltivata come coltura da sovescio.

L'opzione sovescio può ritenersi sostenibile quando naturalmente si parla di orti o di superfici professionali, con investimenti più consistenti.

Col il sovescio si intende l'interramento della vegetazione di una coltura eseguita principalmente allo scopo di migliorare il contenuto di sostanza organica ed aumentare la disponibilità di nutrienti nel terreno.

Fino a qualche tempo fa la pratica non era particolarmente utilizzata ma negli ultimi anni, con la diffusione di tecniche di coltivazione a ridotto impatto ambientale (integrato, biologico, biodinamico) il sovescio sta progressivamente imponendosi.

Le funzioni del sovescio possono essere così riassunte:

- **Apporto di sostanza organica ed azoto nel terreno;**
- **Integrazioni di biomassa nel terreno;** questo consente anche di intercettare i nitrati che tendono a percolare in profondità;
- **Garantire una copertura vegetale del terreno per contenere l'erosione;**
- **Controllo parziale delle infestazioni di nematodi:** utilizzando colture biocide come rafano e senape.

Nello specifico, l'impiego di una leguminosa è in grado di arricchire il terreno di azoto derivato dalla fissazione simbiotica.

Tra le "nuove" colture proposte in ciclo primaverile estivo si segnalano anche il **pomodoro da conserva o da industria**, solanacea che oltre a garantire elevata copertura del terreno, ha assicurato, in ambienti di pianura, ottime rese produttive; interessante anche la destinazione commerciale del prodotto che, in funzione della cultivar prescelta, può essere utilizzato per produzioni di conserve, pelati o cubettati.

Per quanto riguarda specie a sviluppo indeterminato si è rivelato valido il comportamento dello **zucchini**, una pianta che per habitus vegetativo della pianta e rapidità di sviluppo è in grado di competere con efficacia contro la flora infestante e garantire produzioni abbondanti e scalari.

Le colture di cui non sono riportate rese produttive hanno evidenziato problematiche agronomiche o sanitarie che non hanno consentito il regolare completamento del ciclo vegeto-produttivo.

CONCLUSIONI

Al termine dell'attività le informazioni ottenute, riferite ai risultati provenienti dall'Azienda Agricola "Il Palazzino", dalla Coop. Cieli e Terra Nuovi e dall'Azienda Sperimentali Martorano V di Cesena, ha consentito di formulare una serie di considerazioni sulla sostenibilità degli orti biointensivi.

L'Orto bio-intensivo, è un orto "sostenibile" condotto con tecniche di coltivazione biologica. In pratica si tratta di un orto realizzato secondo sistemi di coltivazione maggiormente rispettosi dell'ambiente e in grado però di garantire con continuità raccolti cospicui e di qualità, sia a livello hobbistico che professionale.

Numerosi sono stati gli accorgimenti che hanno consentito di gestire al meglio l'attività, riducendo l'impiego di input energetici, limitando l'impiego di prodotti di sintesi (antiparassitari e fertilizzanti) e creando contemporaneamente condizioni favorevoli allo sviluppo delle piante e alla "vita" di pronubi ed insetti utili, parametri indispensabili alla creazione di un sistema "agricolo" maggiormente sostenibile ed in equilibrio con l'ambiente.

La predisposizione sul perimetro dell'orto di "siepi tagliavento" è una pratica che garantisce, specie in areali di coltivazione particolarmente ventose, un adeguato riparo alle colture. Possono essere impiegate sia siepi costituite da piante a sviluppo cespuglioso o arbustivo, sia specie ortive a sviluppo indeterminato, allevate in verticale e fissate adeguatamente.

In particolare, presso l'azienda Martorano V di Cesena sono state impiegate piante "aromatiche" come salvia, rosmarino, melissa, timo, basilico e menta. L'utilizzo di queste specie oltre a garantire una valida funzione protettiva alle colture ha consentito di rendere "produttiva" anche la parte perimetrale dell'orto e si è rivelato un ottimo "rifugio" per insetti "pronubi" e, più in generale, per l'entomofauna utile.

Non va tra l'altro dimenticato che l'impiego di alcune aromatiche può presentare anche una importante funzione "repellente" nei confronti di alcune specie di parassiti; timo, menta e salvia, ad esempio, sono tra le colture in grado di "allontanare" la cavolaia dalle brassicacee.

L'impiego di "banker plants", dette anche piante "spia" è un accorgimento che consente di intervenire con maggiore tempestività ed efficienza in caso di attacchi parassitari o crittogamici. Quando si parla di "**piante "spia"**" si intende materiale vegetativo in grado di segnalare in anticipo la presenza di condizioni favorevoli allo sviluppo di crittogame o alla diffusione di parassiti.

In particolare sono state impiegate piante appartenenti alla famiglia delle Rosacee (particolarmente sensibili all'oidio, ai marciumi e al ragnetto) o cultivar che all'interno di specifiche attività di sperimentazione svolte da ASTRA Innovazione e Sviluppo, si sono segnalate per la particolare sensibilità alle avversità (in particolare peronospora, oidio, marciumi). L'utilizzo di queste piante ha notevolmente agevolato l'impostazione dei piani di difesa e consentito l'impiego di prodotti ad azione preventiva previsti dalle normative di coltivazione biologica.

La scelta del materiale vegetativo rappresenta senza dubbio un momento fondamentale per il buon esito delle coltivazioni. Nello specifico, anche in biologico, l'impiego di materiale "certificato" e di ibridi resistenti o tolleranti ai più comuni patogeni e/o parassiti (funghi, batteri, virus, insetti, ecc.) si è sicuramente rivelata una scelta vincente.

Va sottolineato, ad esempio, come per il melone siano appunto disponibili ibridi di diverse tipologie (retate, retate con fetta, lisce, charentaise, "long shel life", "extended shelf life", "medium life") e ciclo (precoci per colture protette, semi-precoci e tardivi per cicli in semiforzatura o pieno campo) in possesso di "high resistance" o tolleranze a funghi tellurici (fusariosi) e dell'apparato epigeo (oidio) e a parassiti, vettori di virosi, come gli afidi.

Stesse riflessioni possono essere tranquillamente estese anche ad altre specie, con resistenze/ tolleranze a numerose avversità fungine (peronospora, alternaria ed altri funghi, batteriosi, virosi, ecc.) e parassitarie.

Non va inoltre dimenticato che tali ibridi garantiscono caratteristiche di vigoria, rusticità e produttività considerevolmente superiori a quelle assicurate dalle varietà standard.

La difesa dalle avversità telluriche può essere agevolata anche dall'impiego dei portinnesti.

All'impiego delle baulature si è ricorso per favorire una maggiore aerazione degli apparati epigei delle piante; si è migliorato lo sgrondo delle acque e ridotto il rischio di infezioni crittogamiche.

È evidente che la "sistemazione "delle "aiuole" di coltivazione potrà essere di volta in volta impostata in funzione dei "moduli" e delle pendenze aziendali. Potrà pertanto avvenire "in piano", negli areali di pianura, o approntando specifici "terrazzamenti", negli appezzamenti collinari o di montagna.

Per incrementare il risultato produttivo e qualitativo degli impianti, **la scelta delle colture deve essere eseguita in funzione della vocazionalità ambientale ed agronomica alla zona di produzione.**

Per tutelare il terreno in termini di struttura, fertilità e stato sanitario, risulta imprescindibile l'adozione di un razionale piano di avvicendamenti; a livello generale vanno evitati ristoppi e successione con colture della stessa specie o di specie diverse ma con patologie, parassiti ed infestanti comuni.

Sarà buona norma alternare colture da rinnovo e/o sarchiate con altre maggiormente esigenti e depauperanti in termini di nutrienti.

E' consigliabile un piano di rotazioni che preveda l'impiego di leguminose (fagiolini, fagioli, piselli, fava, ecc), piante "azotofissatrici" in grado di migliorare la fertilità del terreno e la dotazione azotata.

Di seguito si riporta una tabella riassuntiva con indicazioni per una corretta programmazione colturale

FAMIGLIA	ORTAGGI	SUCCESSIONE	Note
Composite	Lattughe nelle diverse tipologie, radicchi, carciofo	porri, spinaci	-
Cucurbitacee	Cocomero, cetriolo, melone, zucche, zucchine	cavoli, insalate, porri, leguminose	evitare solanacee
Liliacee	Cipolle, aglio, porri	pomodoro, cavoli, leguminose, cetrioli	evitare patate, bietole
	Asparago	cereali e fragola	evitare patate, carote. Attendere almeno 5 anni prima del ritorno della coltura
Leguminose	Fagioli, fagiolini, fava, piselli, ecc.	si adattano alla maggioranza delle altre colture	-
Brassicacee	cavoli in generale, rucola, ravanello	-	evitare solanacee, ombrellifere Evitare la monosuccessione ed il ritorno frequente della coltura sullo stesso appezzamento riduce i rischi di attacchi da altica
Solanacee	pomodori, peperoni, melanzane, patate,	leguminose o crucifere	Evitare chenopodiacee e cucurbitacee
Ombrellifere	carota, finocchio, sedano, prezzemolo	buona adattabilità alla maggior parte di ortaggi	Evitare successione a bietola Attendere almeno 3-5 anni prima del ritorno della coltura

Ottimi risultati si sono riscontrati attraverso l'impiego di pacciamature.

Tale pratica ha consentito di ridurre la compattazione del suolo, l'erosione ed il dilavamento di nutrienti, ha limitato o evitato lo sviluppo di infestanti ed "ottimizzato" i consumi idrici. La scelta dei materiali è attualmente molto diversificata. Oltre ai tradizionali teli in PE, da rimuovere ed eventualmente "risanare" una volta dismessi gli impianti (con notevoli costi aggiuntivi per le aziende), sono attualmente disponibili film plastici fotoselettivi, in grado di "trasmettere" solo radiazioni "funzionali" all'attività fotosintetica delle piante. Per coltivazioni in "biologico" costituiscono una interessante opzione le pacciamature biodegradabili, a base di cellulosa o derivate da colture vegetali amido di mais, patata, ecc. Questi materiali, in funzione dello spessore e delle caratteristiche strutturali si adattano con profitto a colture di diverso ciclo produttivo ed habitus vegetativo.

La consociazione prevede la coltivazione sullo stesso appezzamento o in appezzamenti contigui di specie in grado di sviluppare tra loro interazioni positive. A livello generale è infatti ormai verificato come la **vicinanza** di alcuni ortaggi possa aumentare, ad esempio, la velocità di sviluppo delle piante, con benefici in termini di competizione nei confronti delle infestanti, o incrementare le dimensioni e/o la qualità dei frutti.

Tra gli esempi più tradizionali e noti si può ad esempio menzionare la consociazione tra il ravanello ed il crescione; questa "combinazione" sembra portare infatti a ravanelli di gusto più marcato e gradevole.

Una coltura a sviluppo indeterminato e "verticale" può essere utilizzata come sostegno od "ombreggiante" per un'altra a portamento prostrato, mentre una specie può avere una spiccata azione "antagonista" nei confronti di determinati parassiti.

Ricordiamo, ad esempio, come la cipolla, per l'odore marcato, possieda azione repellente per la *mosca della carota* e viceversa, la *mosca della cipolla* non "apprezzi" la presenza della carota.

Nella tabella di seguito riportata vengono segnalate alcune delle consociazioni comunemente utilizzate.

Colture principali	Consociazioni consigliate
Asparagi	Pomodori, prezzemolo, basilico
Barbabietole	Cipolle, ravanelli, cavoli, rape
Carote	Cipolle, ravanelli, piselli, lattuga, cicoria, porri, rosmarino, salvia, pomodori
Cavoli	Barbabietole, cetrioli, fagioli rampicanti, fagioli nani, fragole, lattuga, piselli, pomodori, porri, spinaci, ravanelli, sedani
Cetrioli	Cavoli, fagioli, piselli, finocchi
Cicoria	Carote, fagioli rampicanti, lattuga, finocchi, pomodori
Cipolle e aglio	Zucchine, barbabietole, fragole, pomodori, lattuga, camomilla
Fagioli	Patate, carote, cetrioli, cavoli
Fagioli rampicanti	Zucchine, ravanelli, cicoria, cavoli
Finocchi	Cetrioli, cicoria, lattuga, piselli
Fragole	Ravanelli, fagiolini nani, spinaci, lattuga, cavoli
Lattuga	Cicoria, finocchi, cavoli, carote, ravanelli, fragole, cetrioli,
Melanzane	Fagioli
Patate	Fagioli, melanzane
Piselli	Finocchi, carote, rape, ravanelli, cetrioli, fagioli, cavoli
Pomodori	Cavoli, ravanelli, cicoria, cipolle, prezzemolo, asparagi, carote, lattuga.
Porri	Cipolle, cavoli, sedani, carote
Prezzemolo	Ravanelli, pomodori, asparagi
Rape	Piselli
Ravanelli	Cavoli, barbabietole, fagioli rampicanti, fagiolini nani, fragole, lattuga, piselli, pomodori, spinaci, prezzemolo.
Sedani	Porri, pomodori, fagiolini nani, cavoli
Spinaci	Fragole, cavoli, ravanelli
Zucchine	Cipolle, fagioli rampicanti

I consigli pratici da seguire per ottimizzare gli effetti della consociazioni si possono così sintetizzare:

- ✓ Evitare la consociazione di piante appartenenti alla stessa famiglia (per lo sfruttamento delle stesse risorse in simultanea).
- ✓ Evitare la consociazione con colture che utilizzano lo stesso livello di terreno ma dare la preferenza a piante con diverso sviluppo radicale (lattuga e cipolla).

- ✓ Prestare attenzione all'habitus vegetativo delle piante consociate evitando rischi di soffocamento a vicenda, preferendo quindi consociazioni piante con limitato sviluppo vegetativo come ortaggi a foglia, chenopodiacee, ravanelli, ecc.
- ✓ Verificare con attenzione i cicli di coltivazione delle piante consociate, accertandosi che tutte le colture possano completare il proprio ciclo produttivo senza essere "soffocate" dalle altre
- ✓ E' opportuno seminare/trapiantare le piante a file, rispettando le distanze tra e sulle file ottimali a ciascuna specie..

Parlando di un orto biointensivo anche la **densità di coltivazione e la scelta del sesto di impianto assume naturalmente particolare importanza.**

Per la realizzazione dei nostri orti, come criterio di lavoro, si è partiti dalle indicazioni contenute nei "Disciplinari di Produzione Integrata" della Regione Emilia-Romagna e, cercando di adottare sestini di impianto ragionevolmente più "densi" (**dettagliati nelle tabelle precedentemente riportate**) si è cercato di trovare un giusto compromesso tra rese produttive e qualità merceologica del prodotto (pezzature di frutti, bacche e/o cespi).

Sestini di impianto più densi consentono tra l'altro una maggiore copertura del terreno e maggiore competizione nei confronti delle infestanti, riducendo notevolmente l'impiego di manodopera per scerbature.

Va comunque tenuto in debito conto che sestini più fitti favoriscono un maggiore accumulo dell'umidità, aumentando la predisposizione delle piante agli attacchi crittogamici.

Le maggiori densità comportano anche una "riduzione" nelle pezzature di cespi o frutti; questo parametro va attentamente considerato in quanto può direttamente condizionare rese produttive, qualità merceologica ed "accettabilità" del prodotto a livello mercantile. Tutto questo rende imprescindibile, specie per quel che riguarda impianti di tipo professionale, l'attivazione di specifici ed adeguati canali di commercializzazione del prodotto.

Dalle esperienze realizzate in questi anni di attività si rende indispensabile una ulteriore riflessione.

Le problematiche sanitarie che si sono evidenziate sono apparse più evidenti nell'orto realizzato presso l'azienda agraria sperimentale "Martorano V" di Cesena, in quanto collocata in un areale di coltivazione inserito all'interno di una realtà agricola caratterizzata da elevata intensificazione colturale, con potenziali di inoculo (crittogamico e parassitario) notevole.

Tutto questo, specie durante il primo anno di attività, ha rallentato la stabilizzazione di un equilibrio stabile tra ambiente, piante ed entomofauna utile ed ha creato qualche problema in termini di impostazione dei piani di difesa.

Già al secondo anno, con l'impiego prolungato di materiale di propagazione selezionato (ibridi in possesso di resistenze/tolleranze alle comuni avversità delle colture), la maggiore efficacia delle consociazioni adottate ed il notevole incremento delle popolazioni di pronubi ed insetti "utili" (coccinelle, sirfidi, ecc.) la situazione è progressivamente migliorata.

Come precedentemente accennato minori problemi si sono evidenziati negli areali di collina o montagna di **Montese e Cà Fanchi**, dove la lontananza da sistemi di coltivazione intensivi ed anni di agricoltura biologica hanno evidenziato fin dalle prime fasi di attività un equilibrio piante/ambiente consolidato.

3.3) Valutazione dell'impronta dei sistemi agricoli considerati

L'obiettivo dell'azione è stato quello di determinare gli impatti ambientali relativi alla coltivazione di alcune specie orticole, particolarmente rappresentative per l'areale cesenate (lattuga e cipolla) o per PLV (patata), coltivate secondo i principi della permacultura, in termini principalmente di emissioni di gas serra (kg CO₂eq – Global Warming Potential).

Metodologia

Una metodologia di valutazione utilizzabile a questo scopo, sempre più adottata dal mondo della ricerca, è l'Analisi del Ciclo di Vita (LCA-Life Cycle Assessment). L'LCA permette, tra l'altro, di valutare l'insieme delle emissioni di gas climalteranti definendo un parametro denominato "potenziale di riscaldamento globale" (GWP-Global Warming Potential).

Tale sistema di valutazione richiede in ingresso una serie di dati primari per il calcolo delle emissioni che sono stati monitorati su cipolla (var. Borrettana, resa produttiva 28 t/ha), patata (var. Chateau, resa produttiva 39,8 t/ha) e lattuga (var. Flexilia, resa produttiva 33 t/ha) in coltivazione presso l'azienda sperimentale Martorano 5 di Cesena attraverso degli specifici questionari (informazioni aziendali e sulla produzione complessiva, caratteristiche terreno, caratteristiche impianto irrigazione e consumo d'acqua, consumi energetici per l'impianto e per le operazioni colturali, materiali in input per l'impianto e la coltivazione, rifiuti e coprodotti).

Il sistema studiato è relativo alla produzione dei diversi prodotti orticoli considerati analizzando la sola fase agricola (*from cradle to farm gate*), mentre l'unità funzionale del sistema (l'unità alla quale sono riferiti i calcoli) è il kg di orticole tal quale.

Per l'elaborazione dei dati si è utilizzato il software di calcolo SimaPro (versione 8.5) e la banca dati LCA Ecoinvent v.3. Per il calcolo dell'indicatore GWP-Global Warming Potential, nella fase di Analisi degli impatti –LCIA (Life Cycle Impact Assessment), sono stati utilizzati i fattori di caratterizzazione IPCC 2007 vers.1.02.

Per l'azienda monitorata, sono stati inclusi nei confini del sistema i seguenti input/output e osservate le seguenti metodologie operative:

- La produzione dei mezzi tecnici impiegati nella fase di coltivazione.
- I consumi energetici impiegati nel processo di coltivazione, con particolare riguardo ai consumi di carburanti e di elettricità di tutte le operazioni eseguite in azienda.
- I rifiuti e il loro scenario di smaltimento.
- Le emissioni dirette di N₂O sono state stimate con il modello statistico di Stehfest e Bouwman (2006).
- Le emissioni indirette di N₂O sono stimate utilizzando la metodologia IPCC 2006.

Non sono stati inclusi nei confini del sistema i seguenti input/output:

- Il lavoro umano.
- La produzione dei trattori e delle altre macchine agricole, degli edifici, delle strutture di rimessaggio di cui si avvale l'azienda agricola e degli impianti di irrigazione.

Altre assunzioni

La tipologia di fertilizzante utilizzato, un prodotto commerciale a base di cuoio idrolizzato, non essendo presente nei database utilizzati da codice di calcolo, è stato sostituito con un analogo prodotto a base di cornunghia (horn meal).

Le piantine di lattuga, non presenti nel DB, sono state sostituite da quelle di cipolla.

La categorizzazione dei risultati (GWP) per fasi emissive rilevanti è la seguente:

Tab. 1. Descrizione delle categorie di impatto considerate

Classificazione	descrizione
Piantine/semi	Consumi energetici per la produzione delle piantine di cipolla e lattuga (compresi i contenitori alveolati) o dei tuberi seme
Operazioni colturali	Consumi energetici per le operazioni di coltivazione (lavorazioni terreno, semine o trapianti, sarchiature, fertilizzazioni, ecc.)
Irrigazione	Consumi energetici per l'irrigazione
Fertilizzanti	Produzione fertilizzanti
Agrofarmaci	Produzione principi attivi e dispenser feromoni
Emissioni da uso di fertilizzanti	Emissioni dirette e indirette di N ₂ O, NO, NH ₃ nella coltivazione
Rifiuti	Smaltimento rifiuti fase coltivazione (imballaggi, olii esausti)

Risultati

Nelle **tabelle 2-4** sono riportati i risultati delle elaborazioni LCA, espresse in termini di unità funzionale (kg prodotto) e di peso percentuale delle diverse categorie di impatto.

I **grafici 1-3** rappresentano i diagrammi di flusso generati dal software di calcolo SimaPro, che evidenziano graficamente quali sono i diversi input, con le relative percentuali, che incidono maggiormente sulle categorie di impatto considerate (sono esclusi gli input al di sotto della soglia impostata).

Tab. 2 - IPCC GWP 100a della cipolla. (kg CO₂eq/kg prodotto, dati 2019)

Categoria d'impatto	Unità	Totale	Piantine	Operazioni colturali	Irrigazioni	Fertilizzanti	Emissioni da fertilizzanti	Agrofarmaci	Rifiuti
IPCC GWP 100a	kg CO ₂ eq	0,096	0,048	0,012	0,0071	0,0084	0,020	0,00073	0,00050
	%	100	50,1	12,3	7,3	8,7	20,3	0,8	0,5

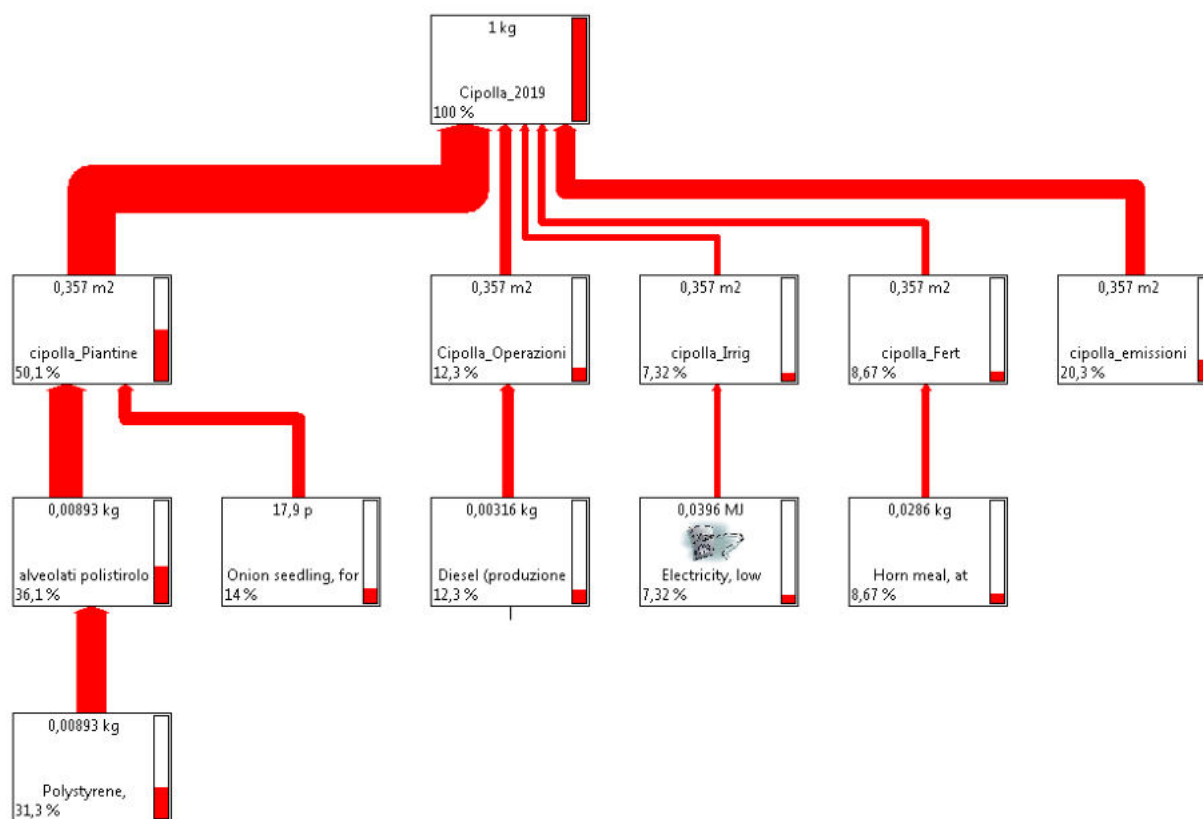
Tab. 3 - IPCC GWP 100a della lattuga. (kg CO₂eq/kg prodotto, dati 2018)

Categoria d'impatto	Unità	Totale	Piantine	Operazioni colturali	Irrigazioni	Fertilizzanti	Emissioni da fertilizzanti	Agrofarmaci	Rifiuti
IPCC GWP 100a	kg CO ₂ eq	0,048	0,013	0,0046	0,0060	0,0071	0,017	0,00033	0,00042
	%	100	27,0	9,6	12,5	14,8	34,6	0,7	0,9

Tab. 4 - IPCC GWP 100a della patata. (kg CO₂eq/kg prodotto, dati 2019)

Categoria d'impatto	Unità	Totale	Seme	Operazioni colturali	Irrigazioni	Fertilizzanti	Emissioni da fertilizzanti	Agrofarmaci	Rifiuti
IPCC GWP 100a	kg CO ₂ eq	0,040	0,0083	0,0070	0,0050	0,0059	0,014	0,00026	0,00035
	%	100	20,4	17,2	12,3	14,5	34,1	0,6	0,9

Grafico 1 – Diagramma di flusso della cipolla



Delle tre orticole analizzate, la cipolla, con 0,096 kg CO₂eq/kg prodotto, è quella con le emissioni più elevate. Osservando la tabella 2, si evidenzia che la voce imputabile alla produzione delle piantine pesa per il 50% delle intere emissioni della coltura, in considerazione dell'elevato impiego per ettaro (500.000 piantine/ha); il grafico 1 mette in luce che, di questo 50%, il 36% è da imputare alla produzione degli alveolati in polistirolo. Seguono per importanza, con il 20%, le emissioni da uso dei fertilizzanti in campo (emissioni di N₂O derivanti da fenomeni di nitrificazione e denitrificazione dei fertilizzanti azotati). Abbastanza simili le emissioni delle altre due orticole, con la patata, forte della resa produttiva più elevata, che fa segnare il valore più basso, con 0,040 kg CO₂eq/kg prodotto a fronte dei 0,048 della lattuga. Per entrambe, la voce più importante, con circa il 34%, è quella relativa alle emissioni da uso dei fertilizzanti, seguita dalla voce relativa alle piantine di lattuga o ai tuberi seme (questi ultimi meno impattanti, vedi grafici 2 e 3). Al terzo posto per importanza, seguono i fertilizzanti nella lattuga e le operazioni colturali nella patata.

Grafico 2 – Diagramma di flusso della lattuga

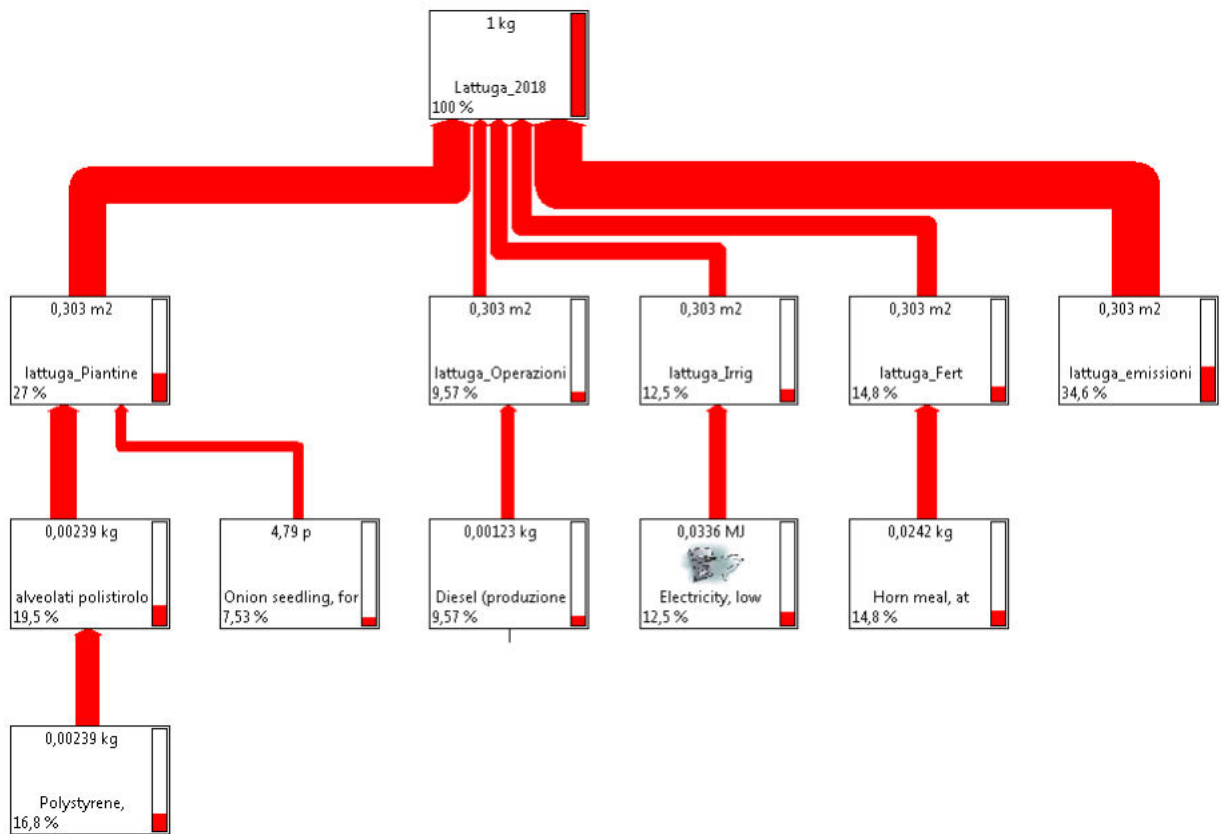
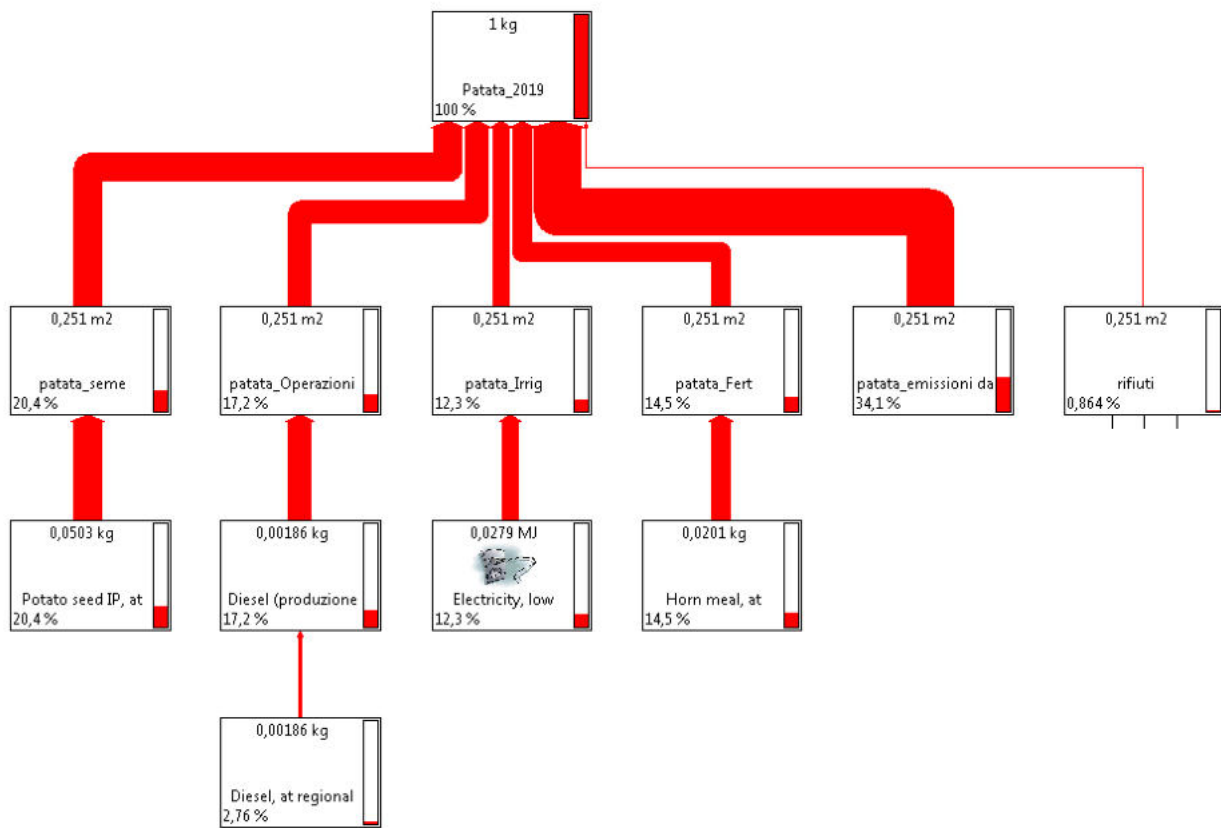


Grafico 3 – Diagramma di flusso della patata



Grado di raggiungimento degli obiettivi, scostamenti e criticità

Dal punto di vista operativo, l'azione di realizzazione è in linea con gli obiettivi previsti dal Piano Operativo. Le criticità riguardano prevalentemente la normale gestione tecnica-agronomica, dovendo confrontarsi con le ormai ricorrenti condizioni climatiche estreme (es. elevata siccità) e le problematiche legate alla difesa da infestanti e malerbe, senza l'utilizzo di prodotti chimici di sintesi.

2.1.2 - Personale Azione 3

Personale Fattoria dell'Autosufficienza

COGNOME NOME	MANSIONE	ATTIVITA'	ORE	COSTI
	Gestione Agronomica	Agronomica	173,00	2.195,24
	Gestione Agronomica	Agronomica	1.148,00	14.649,69
	Gestione Agronomica	Agronomica	1.757,00	24.136,37
TOTALE			3.078,00	36.115,39

Personale Astra

COGNOME NOME	MANSIONE	ATTIVITA'	ORE	COSTI
	Tecnico	Tecnica	499	13.208,53
	Operaio	Agronomica	413	7.120,12
TOTALE			912,00	20.328,65

Personale CRPV

COGNOME NOME	MANSIONE	ATTIVITA'	ORE	COSTI
	Tecnico	Tecnica	91,00	2.142,14
	Tecnico	Tecnica	8,00	245,12
	Tecnico	Tecnica	40,00	1.290,80
TOTALE			139,00	3.678,06

2.1.5 Consulenti

Fattoria dell'Autosufficienza

Nominativo	Importo a contratto	Attività	Costo
Deafal	5.000,00	Supporto Tecnico	3.000,00
		Totale:	3.000,00

2.1 Azione 4: Divulgazione

2.1.1 - Attività e risultati

Descrizione attività

L'attività di divulgazione legata al periodo di rendicontazione è stata finalizzata alla diffusione dell'informazione legata all'attività di progetto, attraverso:

1. Portale CRPV: Il CRPV ha messo a disposizione del Gruppo Operativo il proprio Portale Internet, affinché le attività ed i risultati conseguiti nel presente Piano siano facilmente identificabili e fruibili dall'utenza. In questo primo periodo di attività all'interno del portale CRPV è stata individuata una pagina dedicata al Piano, composta da una testata e da un dettaglio dove sono stati caricati tutti i dati essenziali del progetto e i primi aggiornamenti relativi alle attività condotte. Inoltre attraverso un contatto continuo con il Responsabile di Progetto un referente CRPV ha proceduto all'aggiornamento della pagina con notizie, informazioni e materiale divulgativo ottenuti nell'ambito del Piano. Questo lavoro permetterà, unitamente alla pubblicazione dei risultati, la consultazione dell'elenco dei Piani coordinati da CRPV, dal quale, selezionando un singolo Piano/progetto si accederà ad una nuova pagina simile a quella del Portale CRPV, con cui si potranno vedere i dettagli delle attività. Questo strumento comunicativo e divulgativo consentirà altresì di poter visionare collegamenti e sinergie che il presente piano può avere anche con altri progetti e/o iniziative
2. La realizzazione di una visita guidata presso la sede di Martorano 5, in data 10/10/2018, durante la quale sono stati chiariti gli obiettivi del progetto, le modalità operative del GO e le caratteristiche della tecnica colturale che è stata impostata presso l'orto bio-intensivo, ponendo particolare attenzione alle pratiche agronomiche che possono essere utilizzate in contesti più classici. Dopo la presentazione, il gruppo è stato accompagnato presso le aree oggetto di studio, presso le quali sono state presentate con maggiore dettaglio le tecniche utilizzate. Ampio spazio è stato dedicato alle domande dei partecipanti e alla libera osservazione.

3. Articoli: Sono stati realizzati 2 Articoli Tecnici inerenti i risultati del Piano, su riviste specializzate sia cartacee che on-line, cercando la maggior visibilità possibile nei canali consultati dagli agriturismi, usando linguaggio agevole per l'utenza agricola, affinché i dati raccolti e validati siano di facile comprensione. Un primo articolo di 3 pagine dal titolo "Orto bio-intensivo, esperimento di agricoltura autosufficiente" è stato pubblicato sulla rivista "Ortofrutta notizie" nel numero di ottobre 2020, mentre il secondo articolo di 5 pagine dal titolo "Applicazioni pratiche dall'agricoltura autosufficiente: permacultura, orto bio-intensivo e food forest" è stato pubblicato sulla webzine "Agriculture" edita dalla Federazione Italiana dottori in Agraria e Forestali (FIDAF) in data 27/11/2020. Sono stati realizzati n. 2 incontri tecnici per la divulgazione della tecnica sperimentata, con l'obiettivo principale di dimostrare che alcuni aspetti, tecniche e metodologie implementate in un ambiente così particolare e specifico, che è quello della Fattoria dell'Autosufficienza di Bagno di Romagna, trovano utilità anche in sistemi biologici classici con lo scopo di coltivare in modo sempre più sostenibile. I due incontri tecnici sono stati realizzati rispettivamente in presenza in data 26/08/2020 nella sede di Astra Innovazione Sviluppo di Imola e in data 26/11/2020 nell'ambito degli incontri di coordinamento del biologico della provincia di Parma in diretta streaming sulla piattaforma LIFE SIZE (identificativo 322655)*.
4. Partecipazione al workshop dal titolo "Sostenibilità e innovazione: l'agricoltura biologica per lo sviluppo rurale" - <https://www.reterurale.it/flex/cm/pages/ServeBLOB.php/L/IT/IDPagina/18633> - organizzato dalla Rete Rurale Nazionale a Roma in data 04-05/12/2018.

Si ricorda che la realizzazione dell'audiovisivo e di una visita guidata sono stati rendicontati nel 1 SAL (si veda relazione tecnica 1 SAL).

2.1.2 - Personale Azione 4

Personale Astra

COGNOME NOME	MANSIONE	ATTIVITA'	ORE	COSTI
	Tecnico	Tecnica	30,00	794,10
TOTALE			30,00	794,10

Personale CRPV

COGNOME NOME	MANSIONE	ATTIVITA'	ORE	COSTI
	Tecnica	Tecnica	31,00	660,08
	Tecnica	Tecnica	36,00	912,24
	Tecnica	Tecnica	8,00	126,24
TOTALE			427,50	10.928,90

2.1.3 – Trasferte

Trasferte CRPV

Cognome e nome	Descrizione	Costo
	Riunione divulgazione	9,00
	Partecipazione convegno RRN a Roma	174,00
	Totale:	183,00

2.1.5 Consulenti

CRPV

Nominativo	Importo a contratto	Attività	Costo
PUBBLISOLE	500,00	Realizzazione Video	500,00
		Totale:	500,00

3 Criticità incontrate durante la realizzazione dell'attività

Lunghezza max 1 pagina

Criticità tecnico-scientifiche	Sono state riscontrate delle prevedibili difficoltà nella gestione delle infestanti, in quanto l'equilibrio natura uomo, obiettivo del progetto, necessita di qualche annata produttiva per potersi instaurare in modo efficace. Inoltre, ci si è dovuti confrontare con le avversità meteorologiche ed i fenomeni estremi che si sono verificati negli ultimi
Criticità gestionali (ad es. difficoltà con i fornitori, nel reperimento delle risorse umane, ecc.)	Nessuna
Criticità finanziarie	Nessuna

Allegati alla presente:

- Allegato 1 - Relazione intermedia
- Allegato 2 – Diario Food Forest 2019
- Allegato 3 – Diario Food Forest 2020
- Allegato 4 – Diario Food Forest Terrazzata 2019
- Allegato 5 – Diario Food Forest Terrazzata 2020
- Allegato 6 – Orto biontensivo 2019
- Allegato 7 – Orto biontensivo 2020

14/01/2021

Firmata Digitalmente

L'Amministratore Unico

Alvaro Crociani